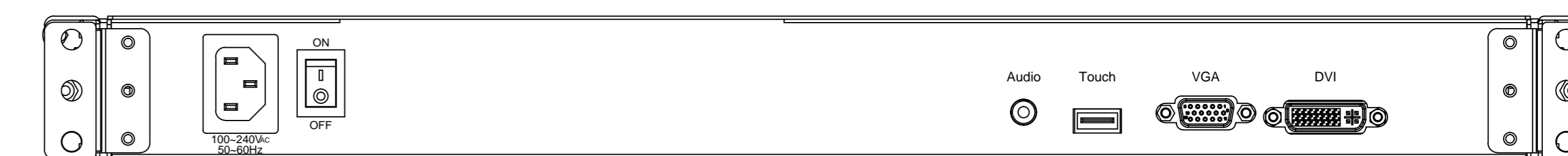
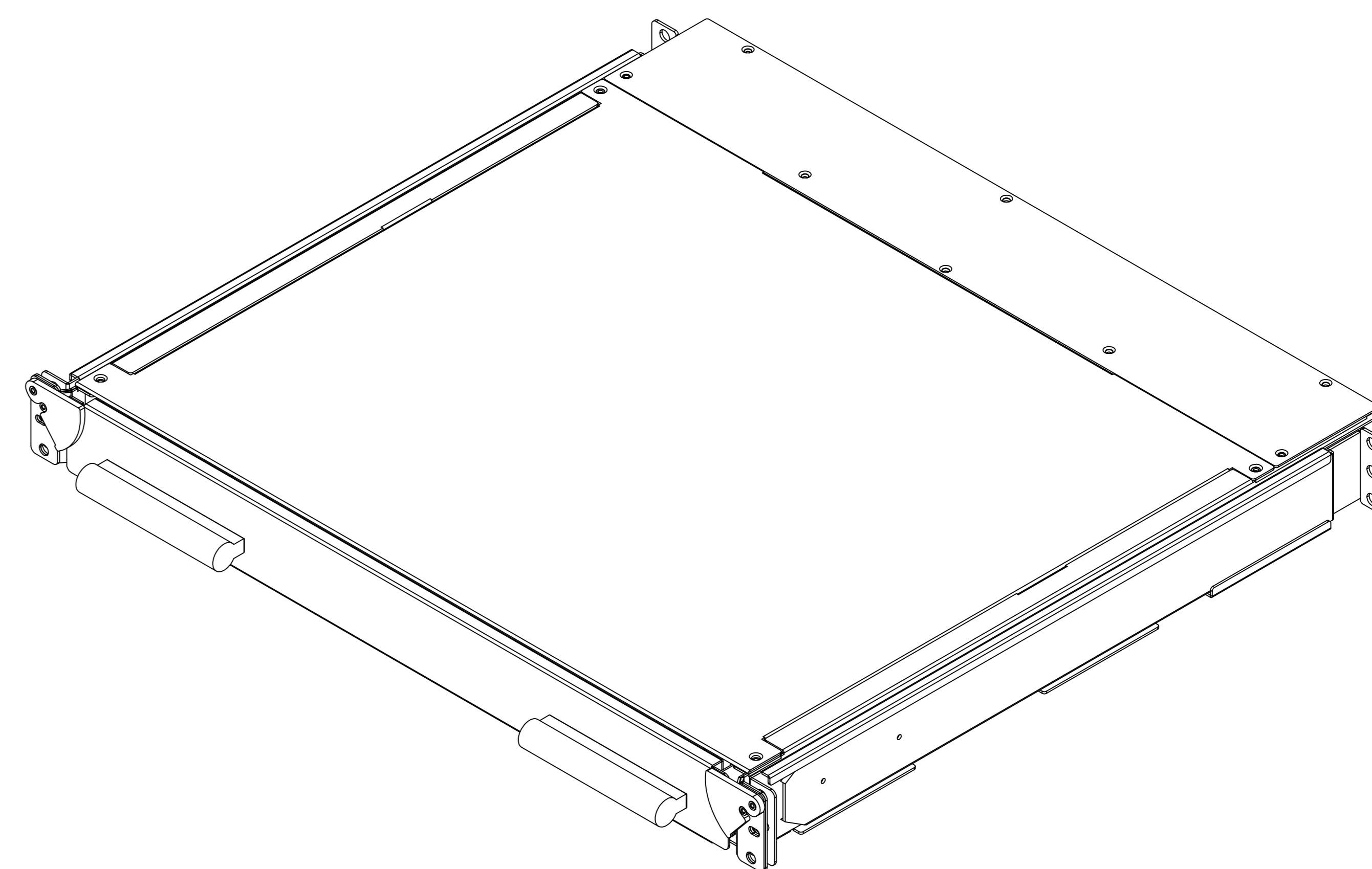


比例 0.2



- RMD-17W丝印:
1. RMD-17W-BASE 把手处丝印, 注意上下位置, 不要印倒
 2. RMD-17W-LCD-UP 5键OSD KVM标准丝印
 3. 后窗共用RMD-15-NNL-VGA-BASE网版, 贴两处不印

- 注意:
1. 所有工件必须倒毛刺 去接刀痕。
 2. 所有线性尺寸按GB1804-M级。
 3. Finish: Coating (Spec. See Sample)

毛边朝	1、绿色面	2、白色面
TOL	< 30	: ±0.1
	30 < 120	: ±0.15
	120 < 315	: ±0.2
	315 <	: ±0.3
	ANGLE TOL : ±0.5°	

UNIT : mm	FINISHING	PART NO.	***	Ver.	A0
3RD ANGLE'S	MATERIAL	MOLD NO.	RMD-17W	Q'ty	1
APPROVED		TITLE		RMD-17W	
CHECKED		DRAWING NO.		RMD-17W.DWG	
DESIGNED	LCH 2018-7-14	SIZE	A3	SCALE	0.25
DRAWN		SHEET:	1 OF 1		

SAIS - Sacasa Industries & Systèmes
 8 rue André Marie Ampère
 28500 Vernouillet - France
 09 70 440 600 - (+ 33) 970 440 600
<https://clavier-ecran-rackable.fr>
contact@sacasa.info

MARK	DESCRIPTION	SING	DATE
△	1		2
△			
△			