

1 2 3 4 5 6 7 8

A

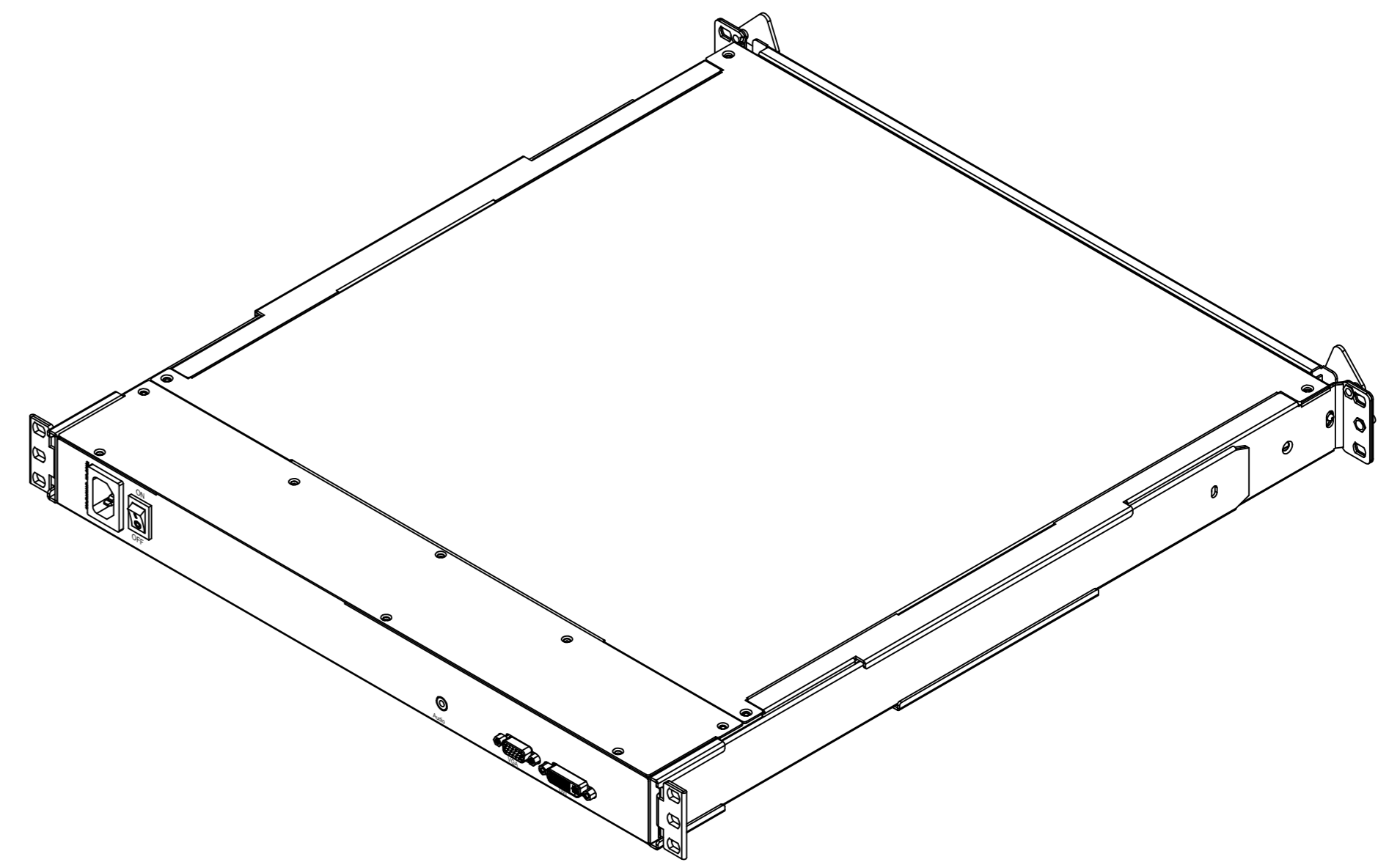
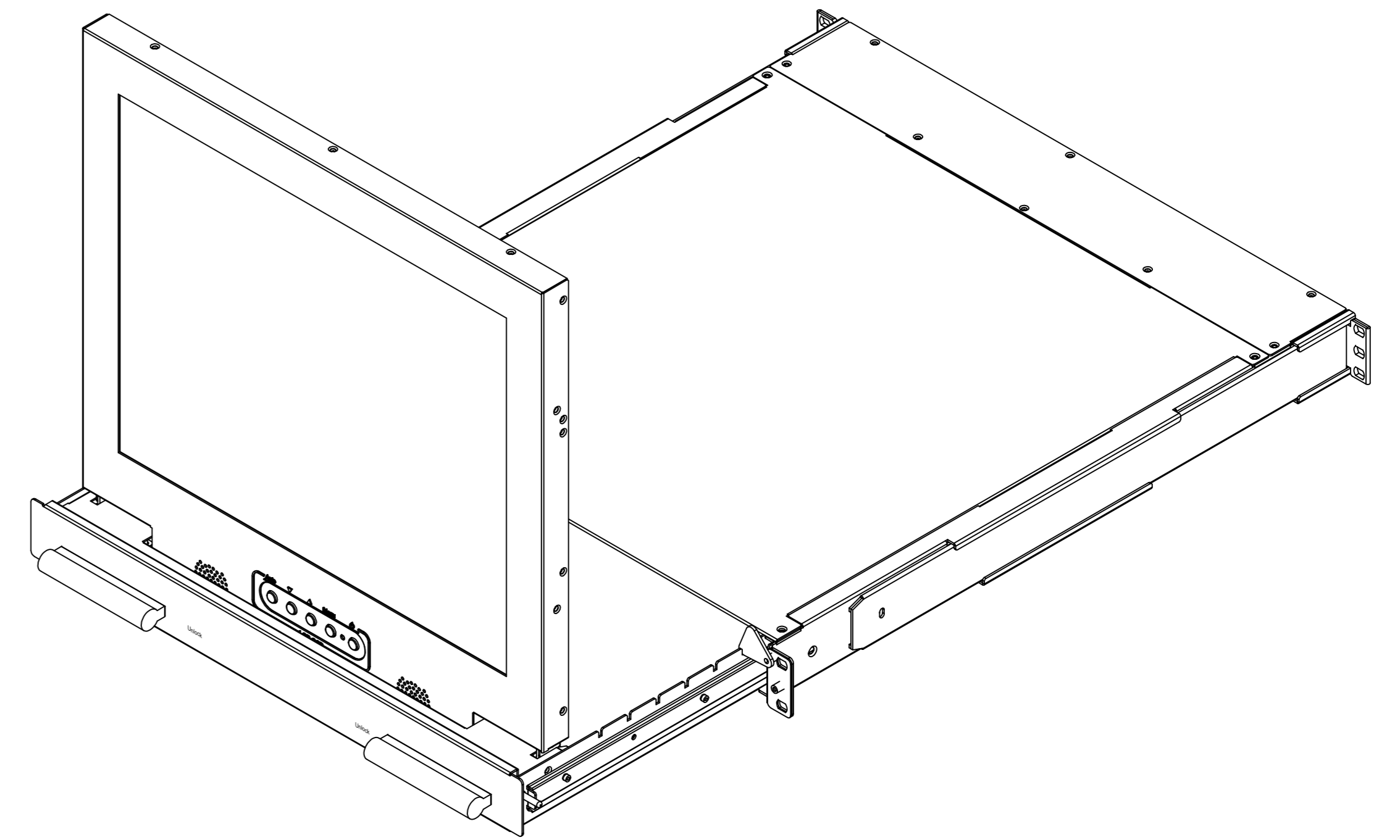
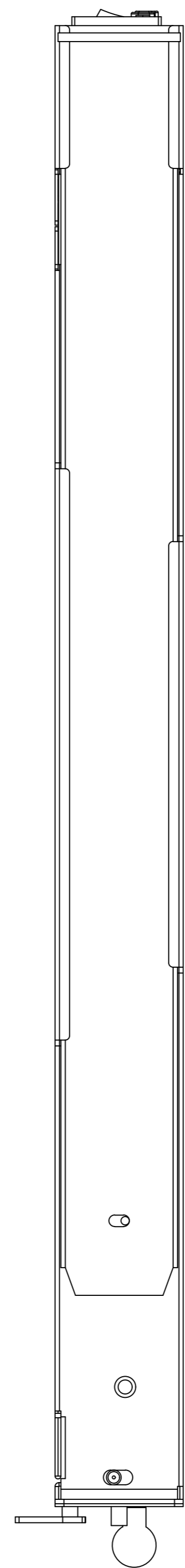
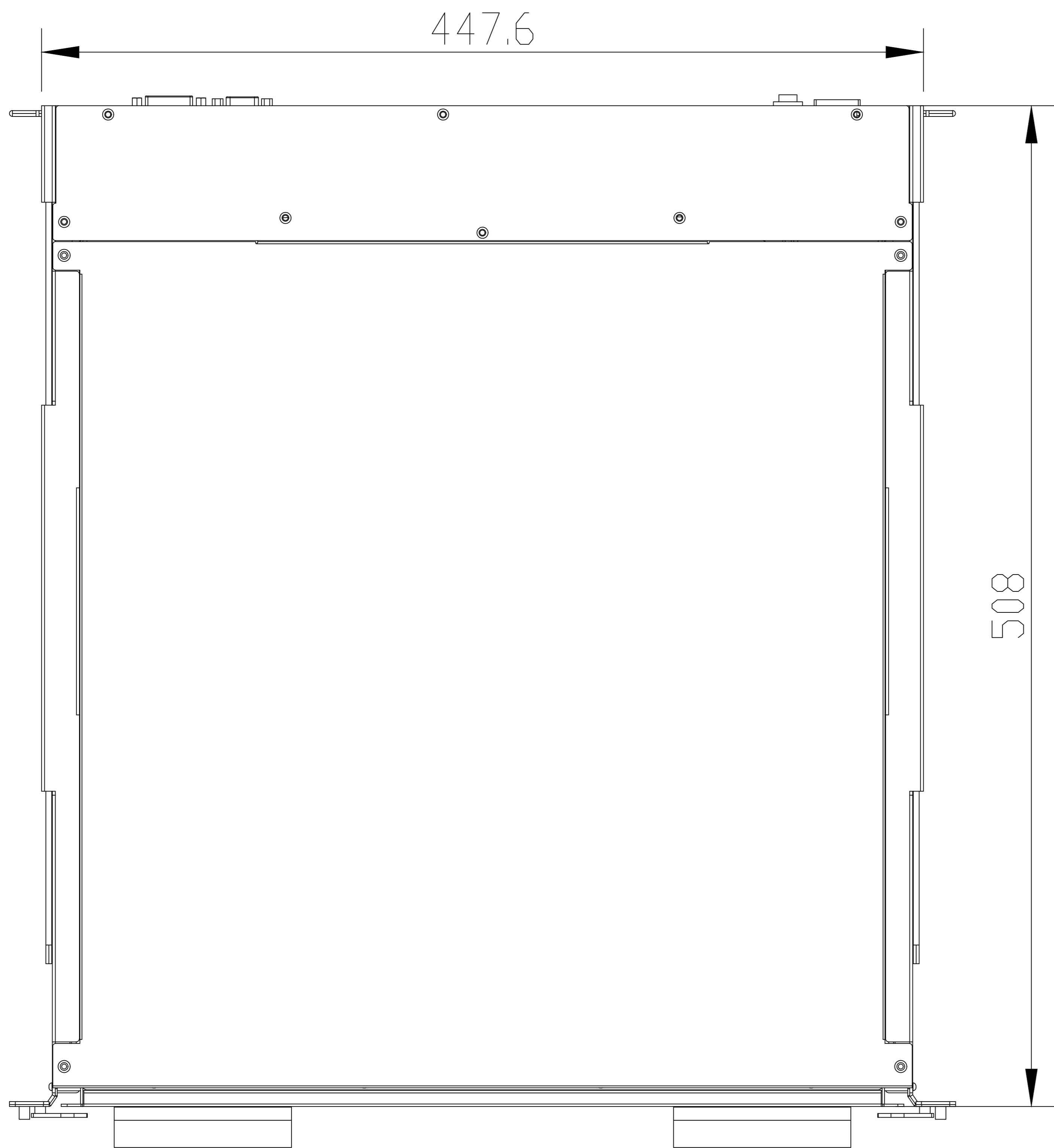
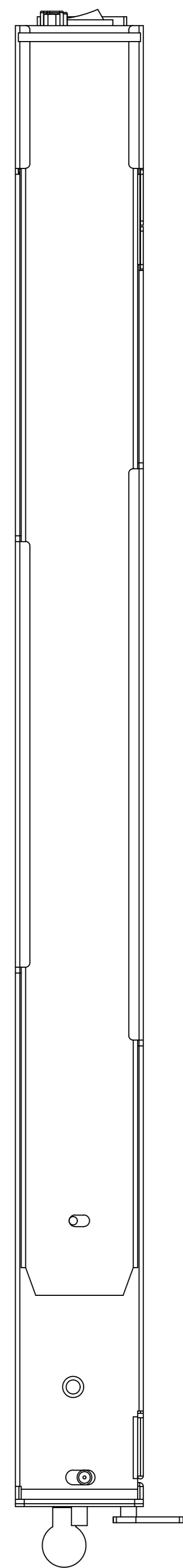
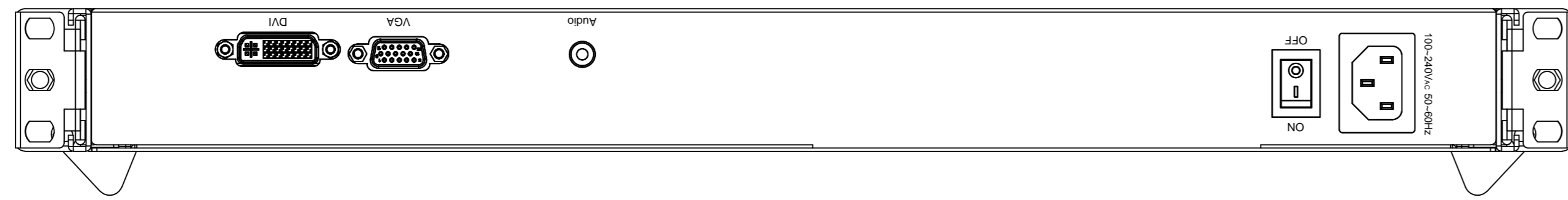
B

C

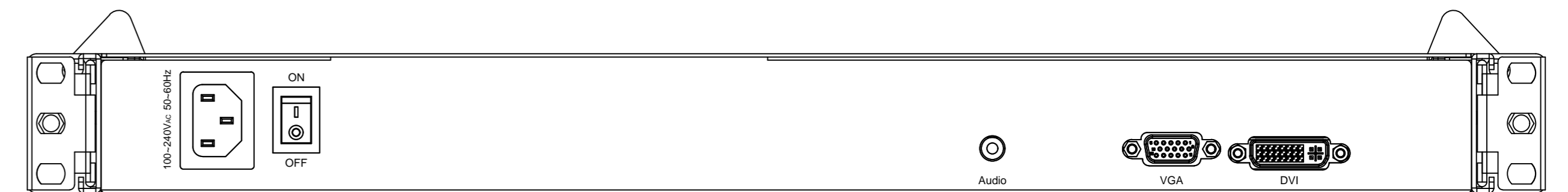
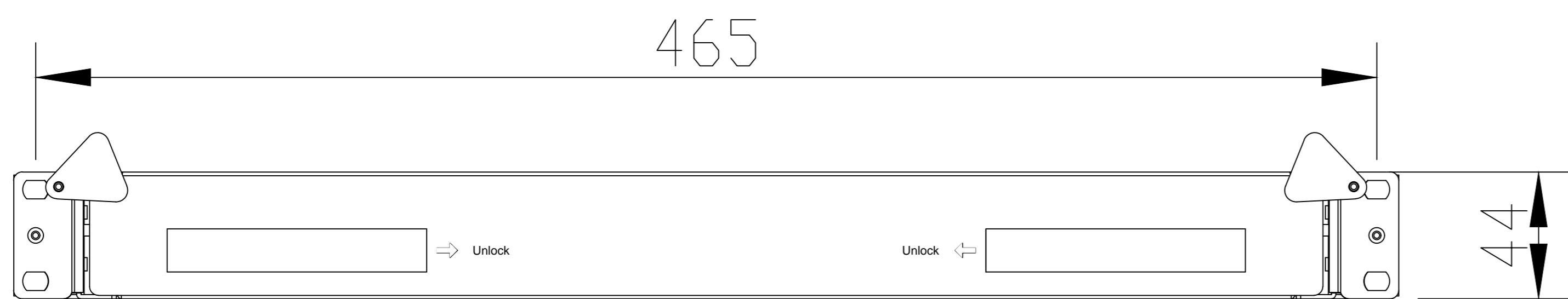
D

E

F



比例 0.125



MARK	DESCRIPTION	SING	DATE
△			
△			
△			

- 注意:
- 所有工件必须倒毛刺 去接刀痕。
  - 所有线性尺寸按GB1804-M级。
  - Finish:Coating(Spec.See Sample)

毛边朝	1、绿色面	2、白色面	UNIT : mm		FINISHING	砂纹黑	PART NO.	Ver.	A0		
TOL	< 30	: ±0.1	3RD ANGLE'S	APPROVED	CHECKED		TITLE	RMD-17-3D3V			
	30 < 120	: ±0.15			MATERIAL		MOLD NO.	RMD-17	Q'ty	1	
	120 < 315	: ±0.2			DESIGNED	LCH	2019-10-9	DRAWING NO.	RMD-17-3D3V.DWG		△
	315 <	: ±0.3			DRAWN			SIZE	A3	SCALE	0.25
	ANGLE TOL	: ±0.5°									

SAIS - Sacasa Industries & Systèmes  
 8 rue André Marie Ampère  
 28500 Vernouillet - France  
 09 70 440 600 - (+ 33) 970 440 600  
<https://clavier-ecran-rackable.fr>  
[contact@sacasa.info](mailto:contact@sacasa.info)