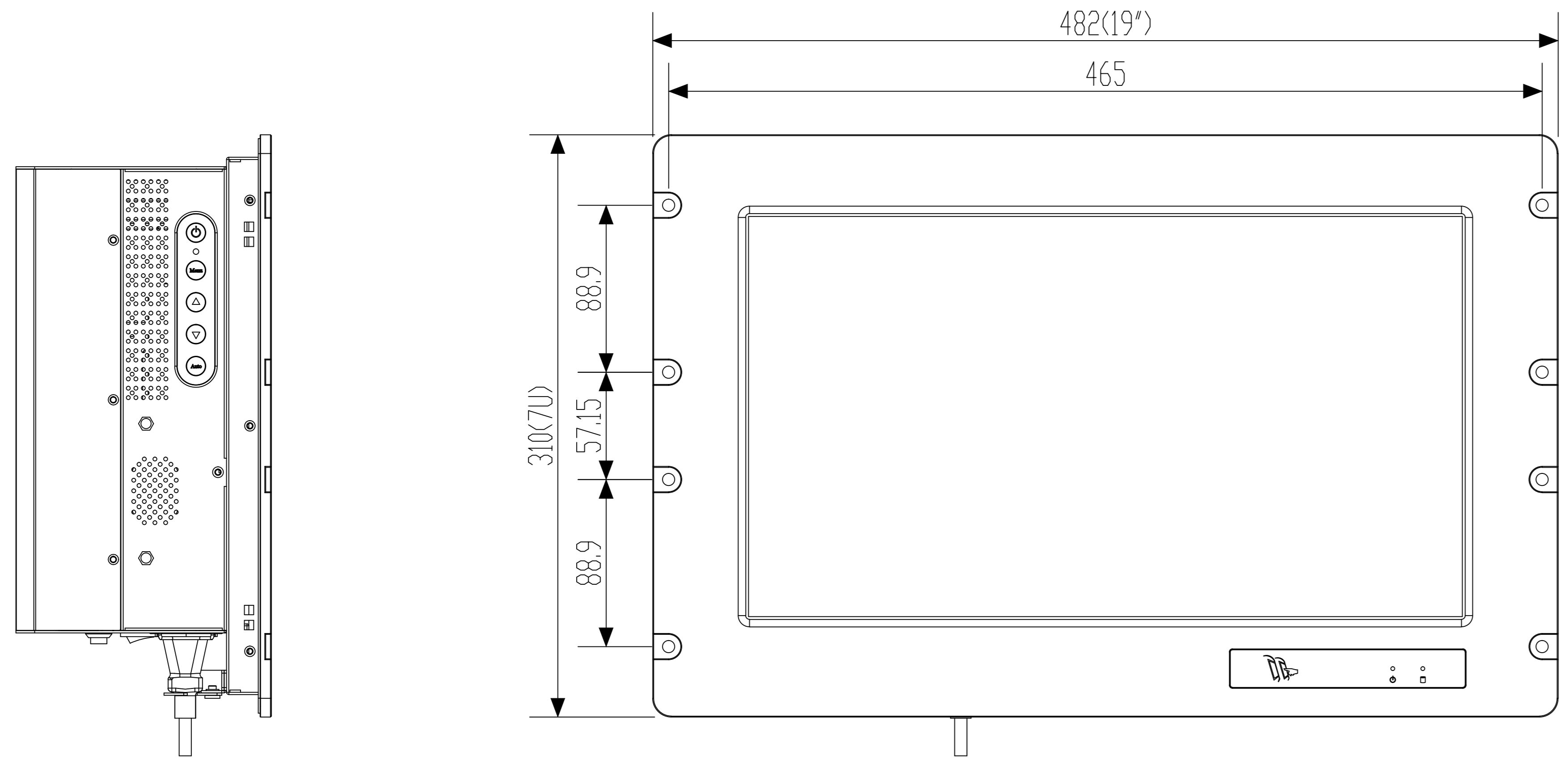
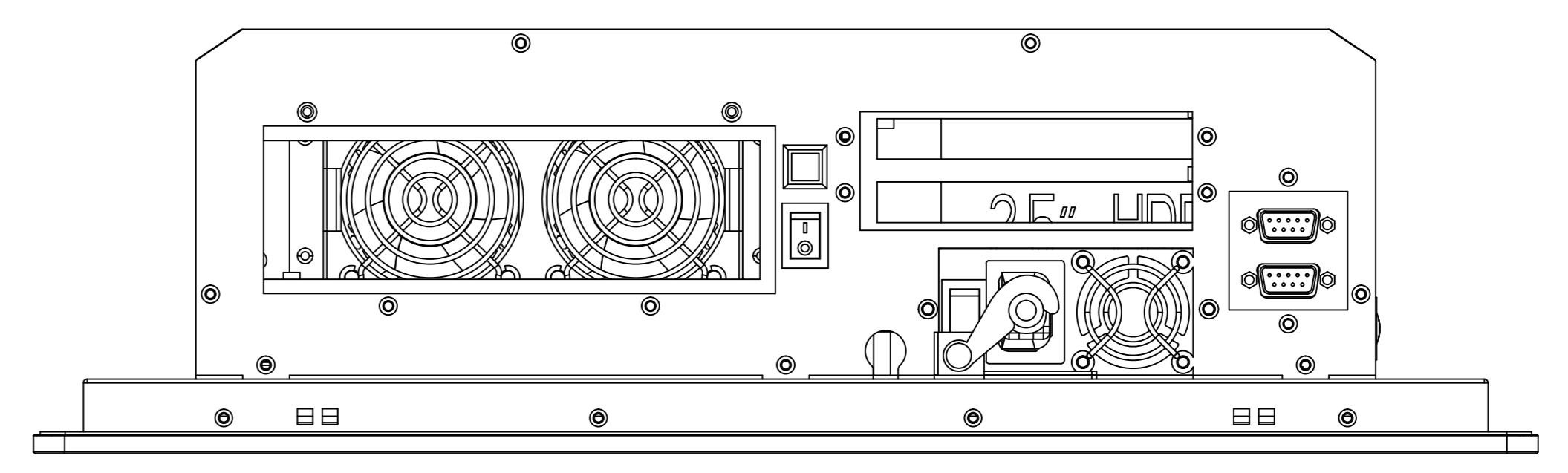
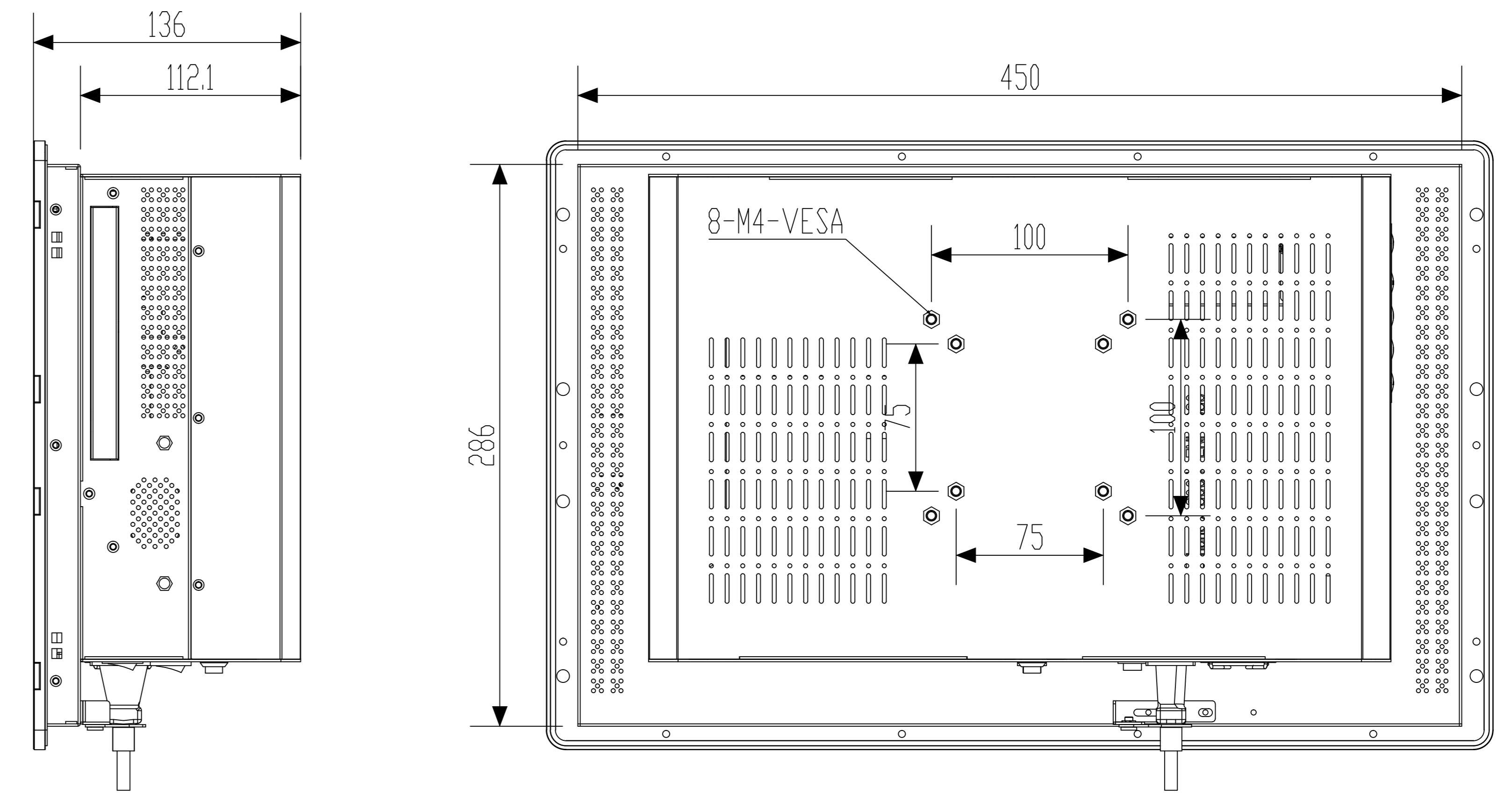


比例 0.125



Panel Mounting cut size : 452 x 288 mm



- 注意：
1. 所有工件必须倒毛刺 去接刀痕。
  2. 所有线性尺寸按GB1804-M级。
  3. Finish: Coating (Spec. See Sample)

毛边朝	1、绿色面	2、白色面												
TOL	< 30	: ±0.1	UNIT : mm	FINISHING	<i>Silver</i>	PART NO.		Ver.	<i>A0</i>					
	30 < 120	: ±0.15	3RD ANGLE'S	MATERIAL		MOLD NO.	IPPC-1742W-4K	Q'ty	<i>1</i>					
	120 < 315	: ±0.2	APPROVED			TITLE	<i>IPPC-1742W-3D3V</i>							
	315 <	: ±0.3	ANGLE TOL			DRAWING NO.	<i>IPPC-1742W-3D3V.DWG</i>							
		: ±0.5°				SIZE	A3	SCALE	<i>0.2</i>	SHEET:	<i>1 OF 1</i>			
<p><b>SAIS - Sacasa Industries &amp; Systèmes</b>          8 rue André Marie Ampère          28500 Vernouillet - France          09 70 440 600 - (+ 33) 970 440 600  <a href="https://clavier-ecran-rackable.fr">https://clavier-ecran-rackable.fr</a>  <a href="mailto:contact@sacasa.info">contact@sacasa.info</a></p>														

△			
△			
△			
MARK	DESCRIPTION	SING	DATE
	1		2