

1 2 3 4 5 6 7 8

A

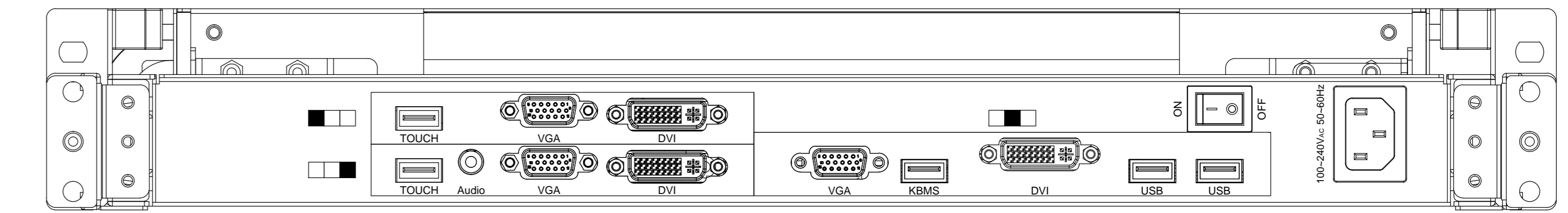
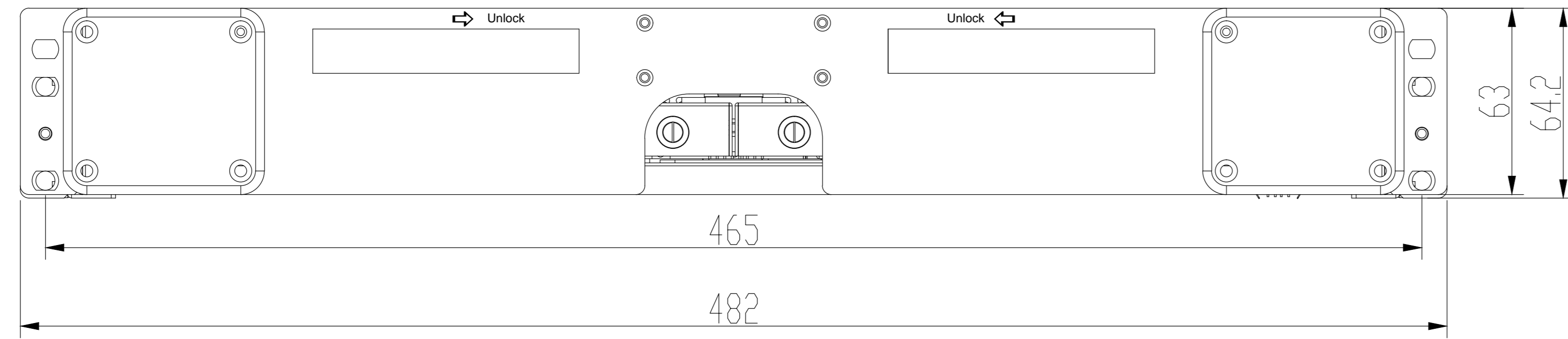
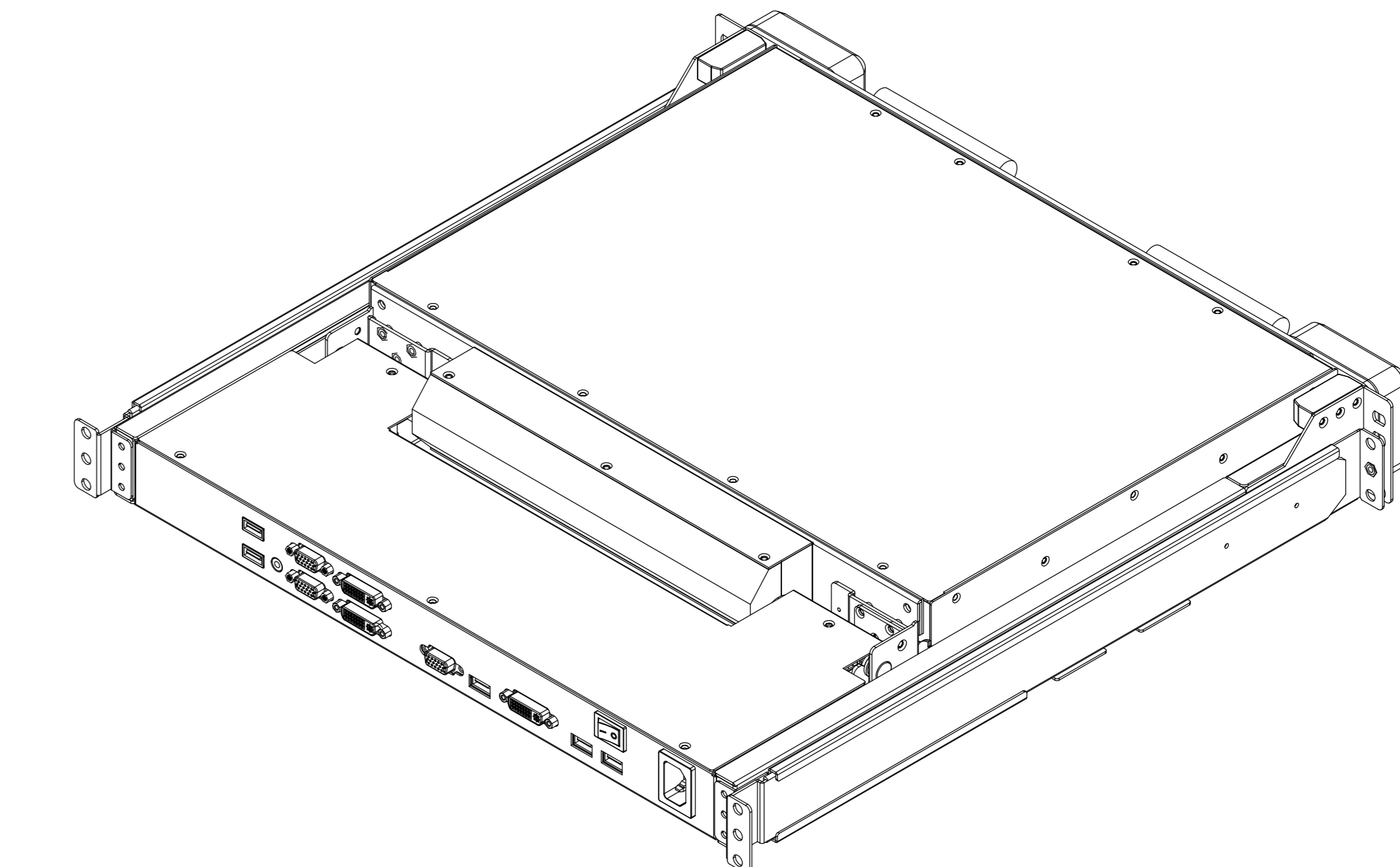
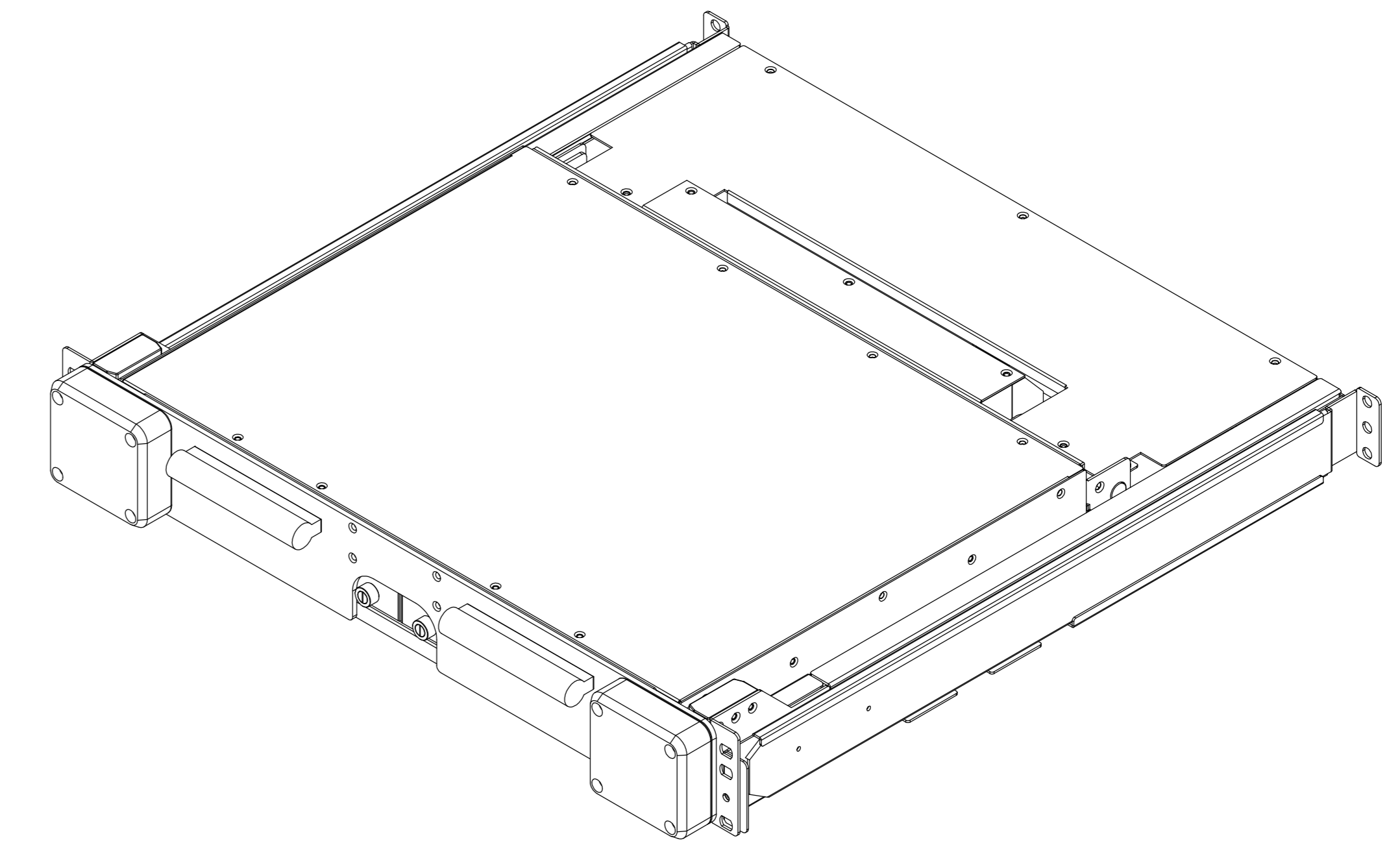
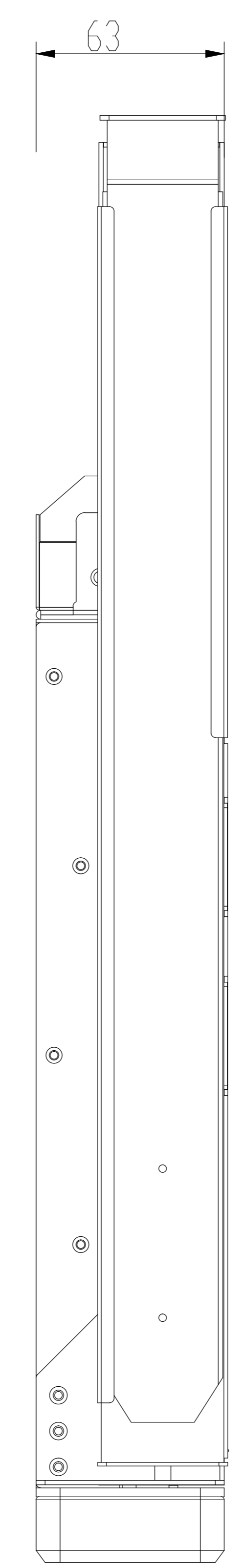
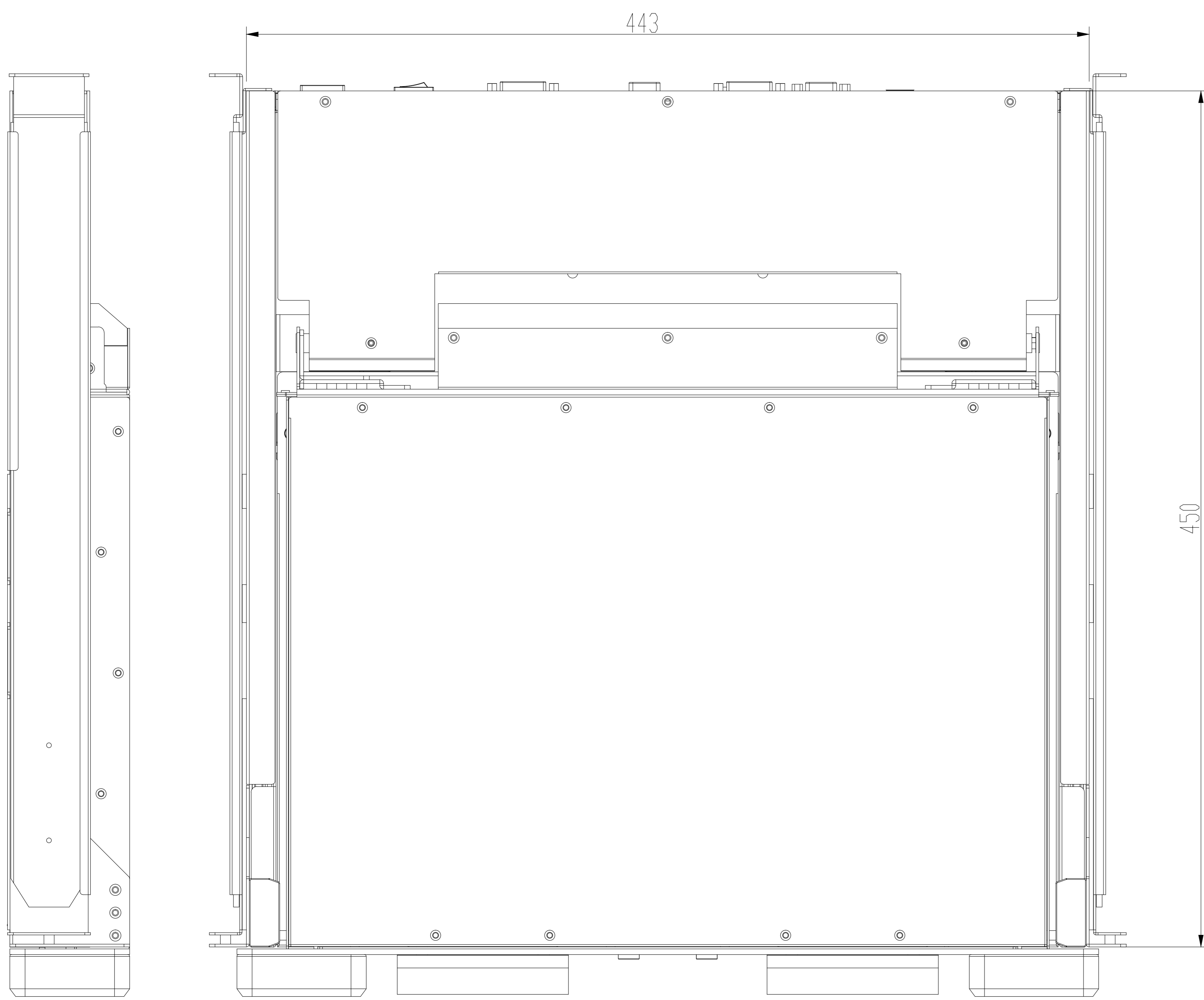
B

C

D

E

F



注意：
 1. 所有工件必须倒毛刺 去接刀痕。
 2. 所有线性尺寸按GB1804-M级。
 3. Finish: Coating (Spec. See Sample)

毛边朝	1, 绿色面	2, 白色面
TOL	< 30 : ±0.1	< 120 : ±0.15
	120 < 315 : ±0.2	315 < : ±0.3
	ANGLE TOL : ±0.5°	

UNIT : mm	FINISHING	PART NO.	Ver.	A0
3RD ANGLE'S	MATERIAL	SGCC T=1.0mm	MOLD NO.	KVM-17W104-T3
APPROVED	CHECKED	TITLE	KVM-17W104-T3	
DESIGNED	LCH 2018-12-1	DRAWING NO.	KVM-17WT3.DWG	
DRAWN	SIZE	A3	SCALE	0.2
			SHEET:	1 OF 1

SAIS - Sacasa Industries & Systèmes
 8 rue André Marie Ampère
 28500 Vernouillet - France
 09 70 440 600 - (+ 33) 970 440 600
<https://clavier-ecran-rackable.fr>
contact@sacasa.info

△			
△			
△			
MARK	DESCRIPTION	SING	DATE
	1		2