

1 2 3 4 5 6 7 8

A

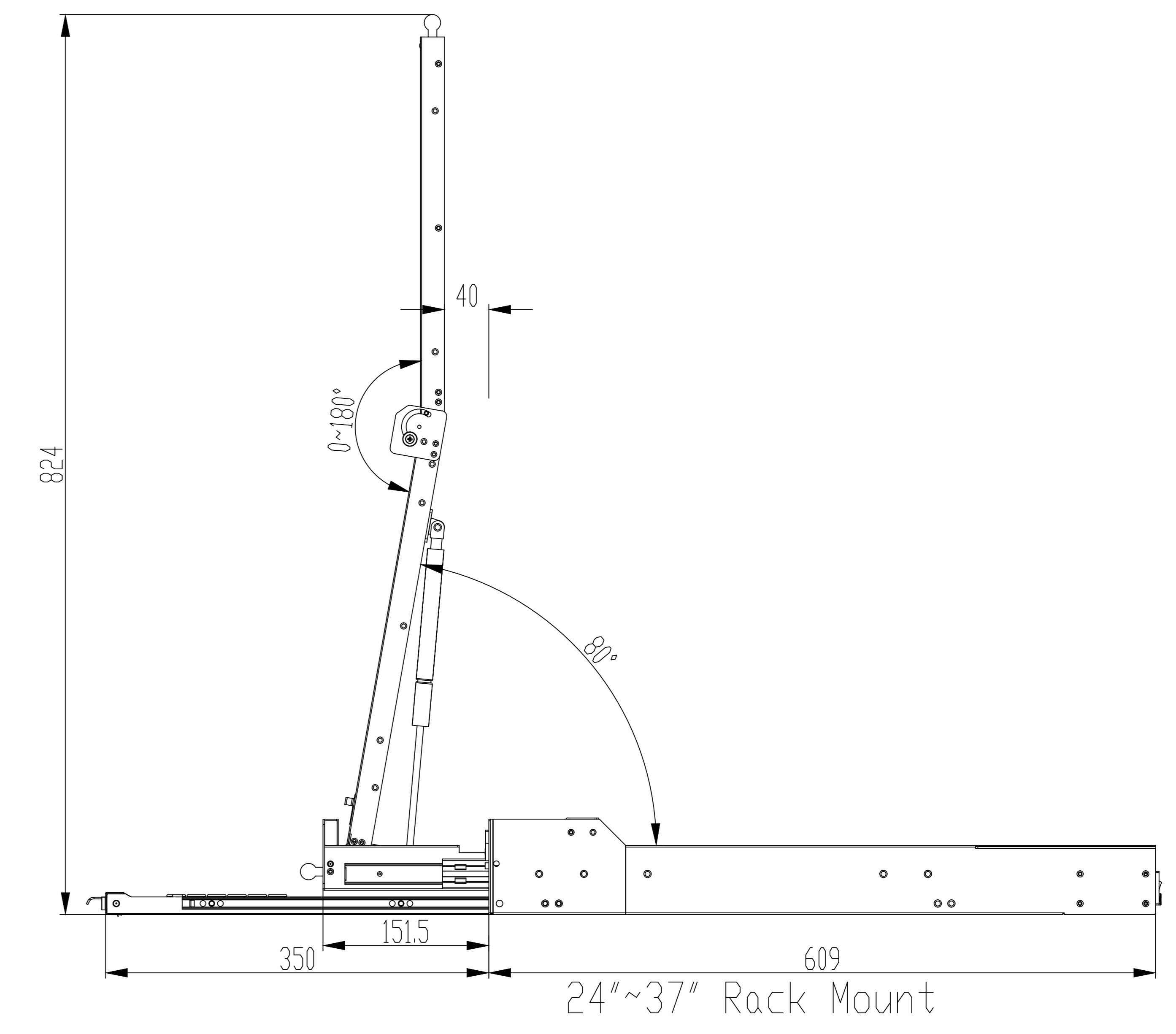
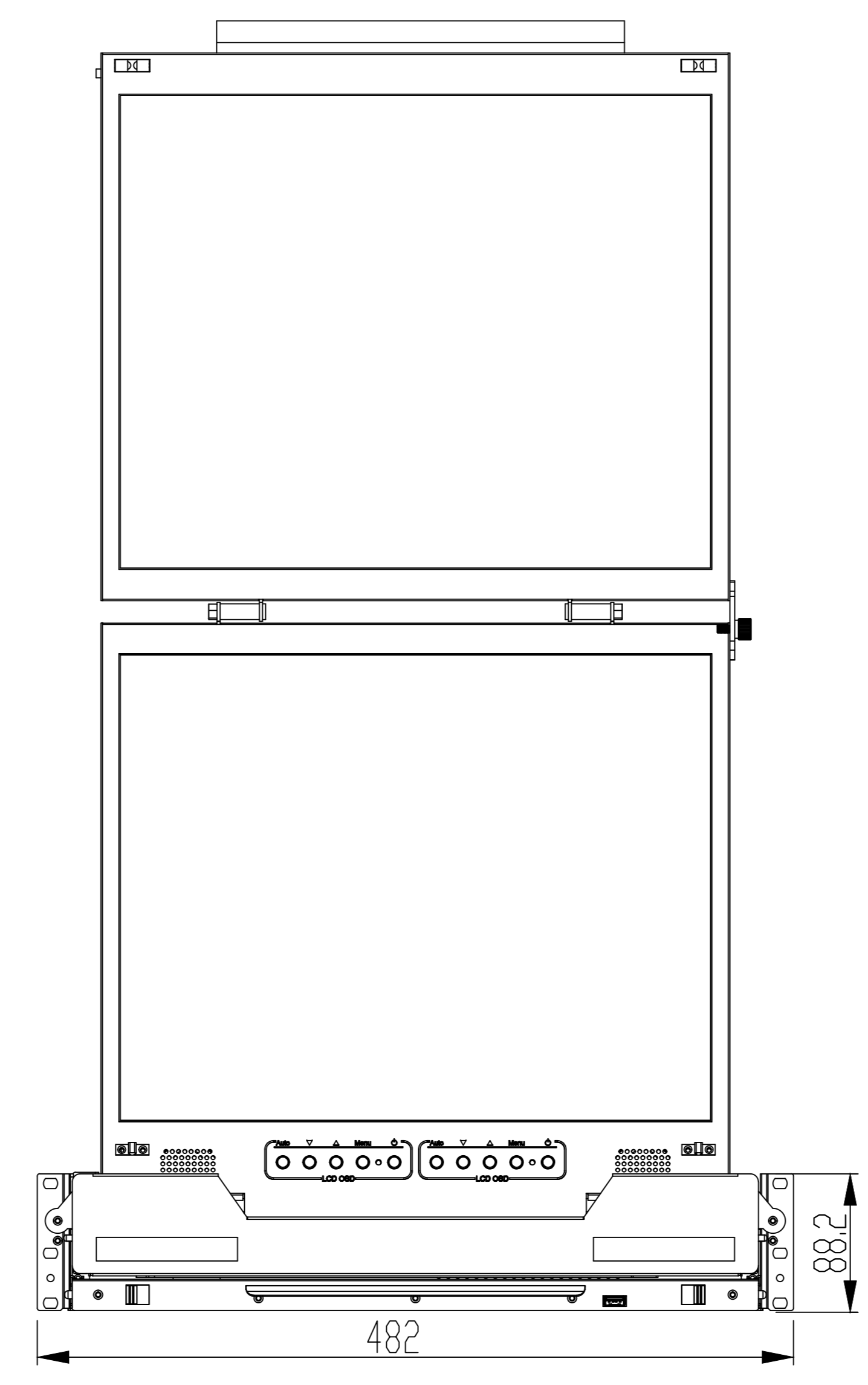
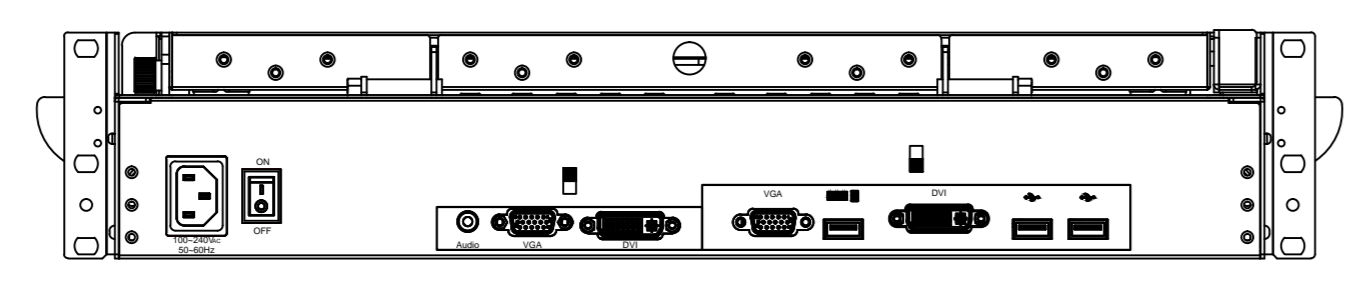
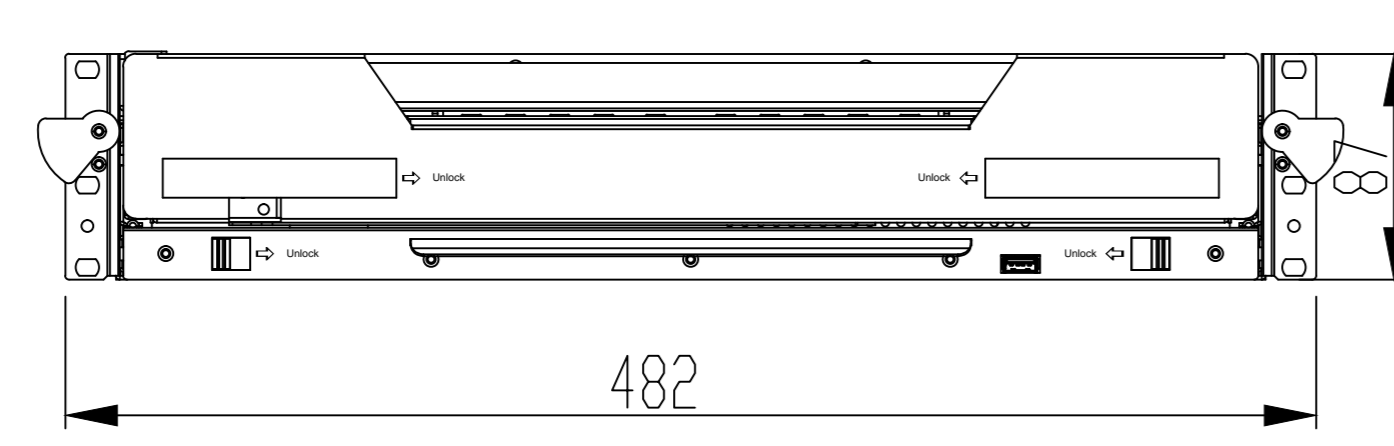
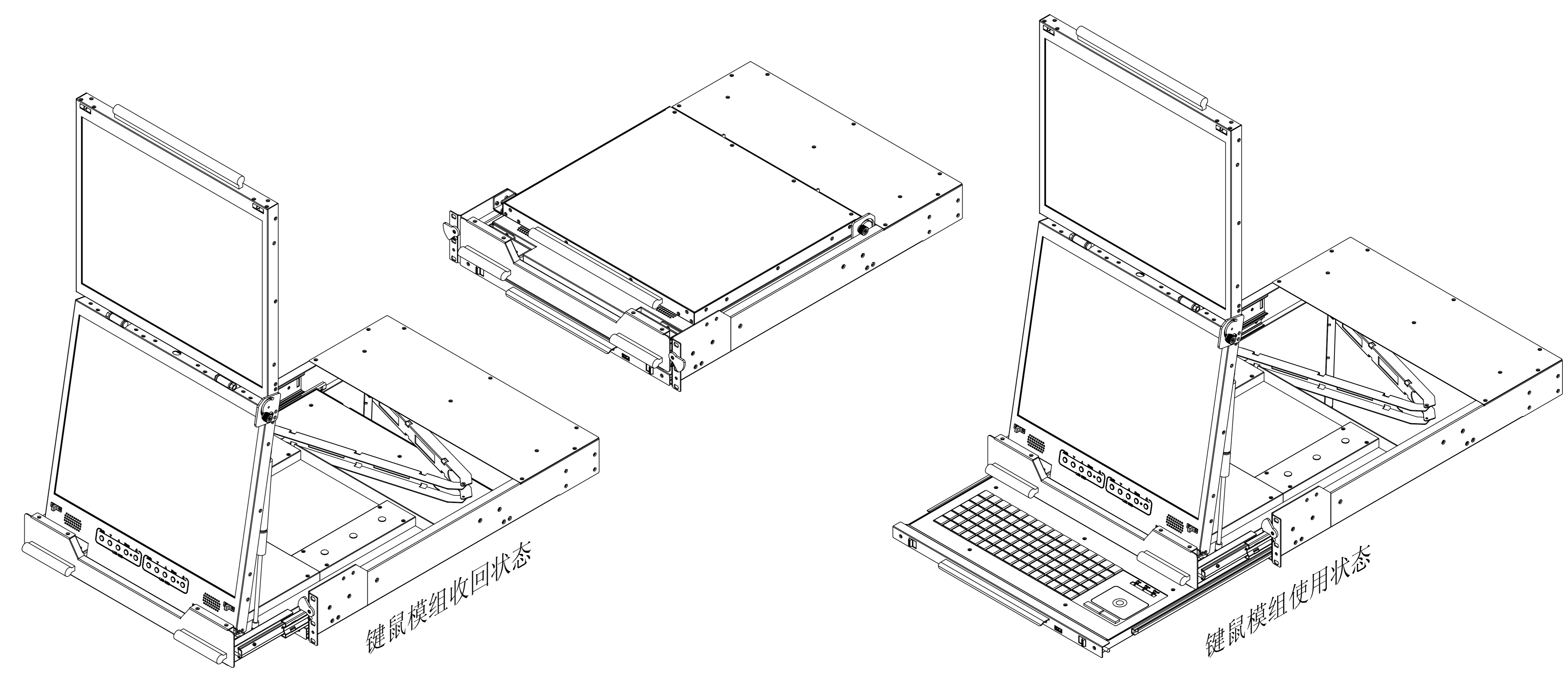
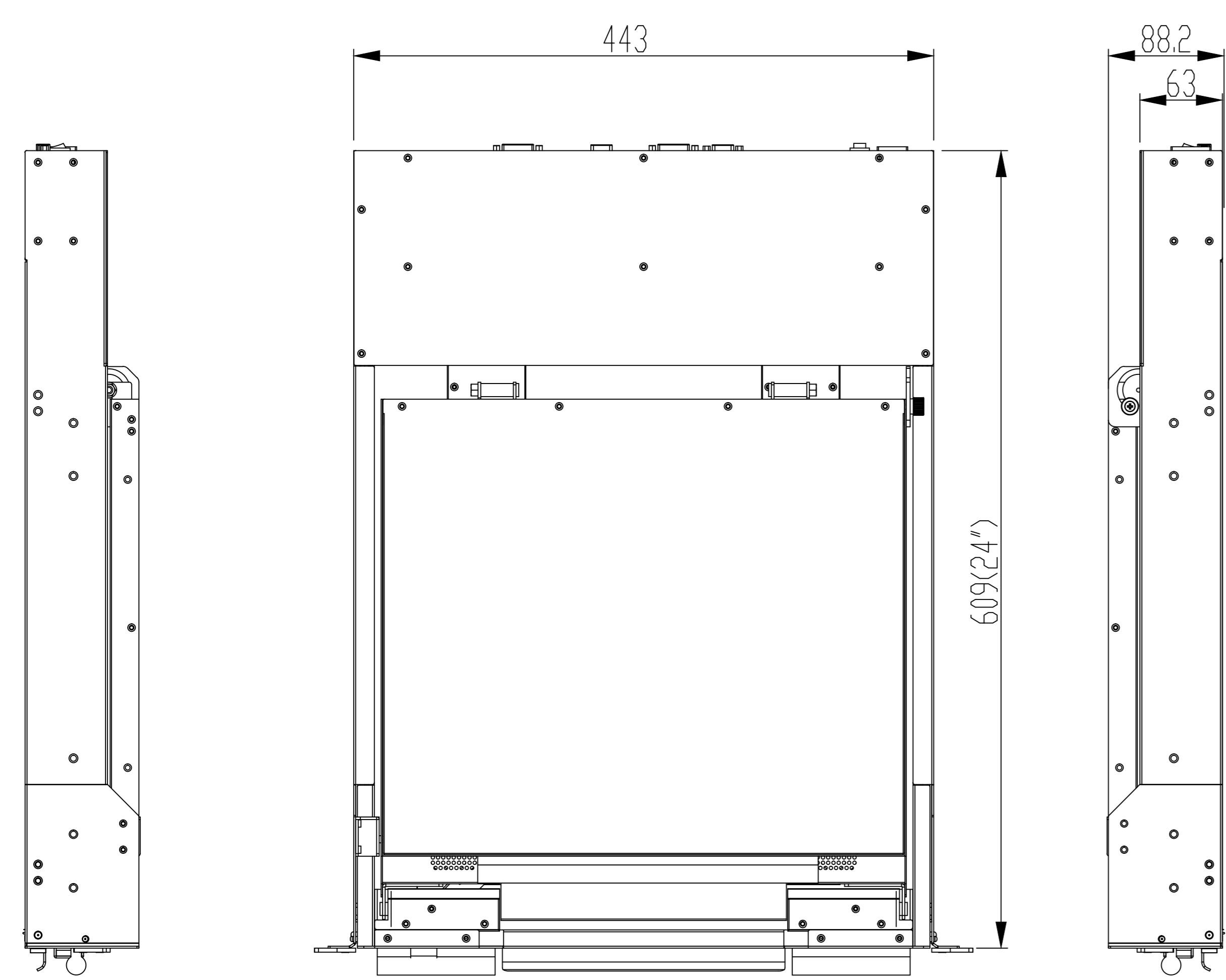
B

C

D

E

F



注意：
 1. 所有工件必须倒毛刺 去接刀痕。
 2. 所有线性尺寸按GB1804-M级。
 3. Finish: Coating (Spec. See Sample)

△			
△			
△			
MARK	DESCRIPTION	SING	DATE
1		2	

毛边朝	1、绿色面	2、白色面
TOL	< 30 : ±0.1	< 120 : ±0.15
	120 < 315 : ±0.2	315 < : ±0.3
	ANGLE TOL : ±0.5°	

SAIS - Sacasa Industries & Systèmes
 8 rue André Marie Ampère
 28500 Vernouillet - France
 09 70 440 600 - (+ 33) 970 440 600
<https://clavier-ecran-rackable.fr>
contact@sacasa.info

UNIT : mm	FINISHING	PART NO.	Ver.	A0
3RD ANGLE'S	MATERIAL	MOLD NO.	KVMD-19D2V	Qty 1
APPROVED		TITLE	KVMD-19D2V-303V	
CHECKED		DRAWING NO.		△
DESIGNED	LCH 2019-4-10	SIZE	A3	SCALE 0.125
DRAWN		SHEET	1	OF 1

1 2 3 4 5 6 7 8