

1 2 3 4 5 6 7 8

A

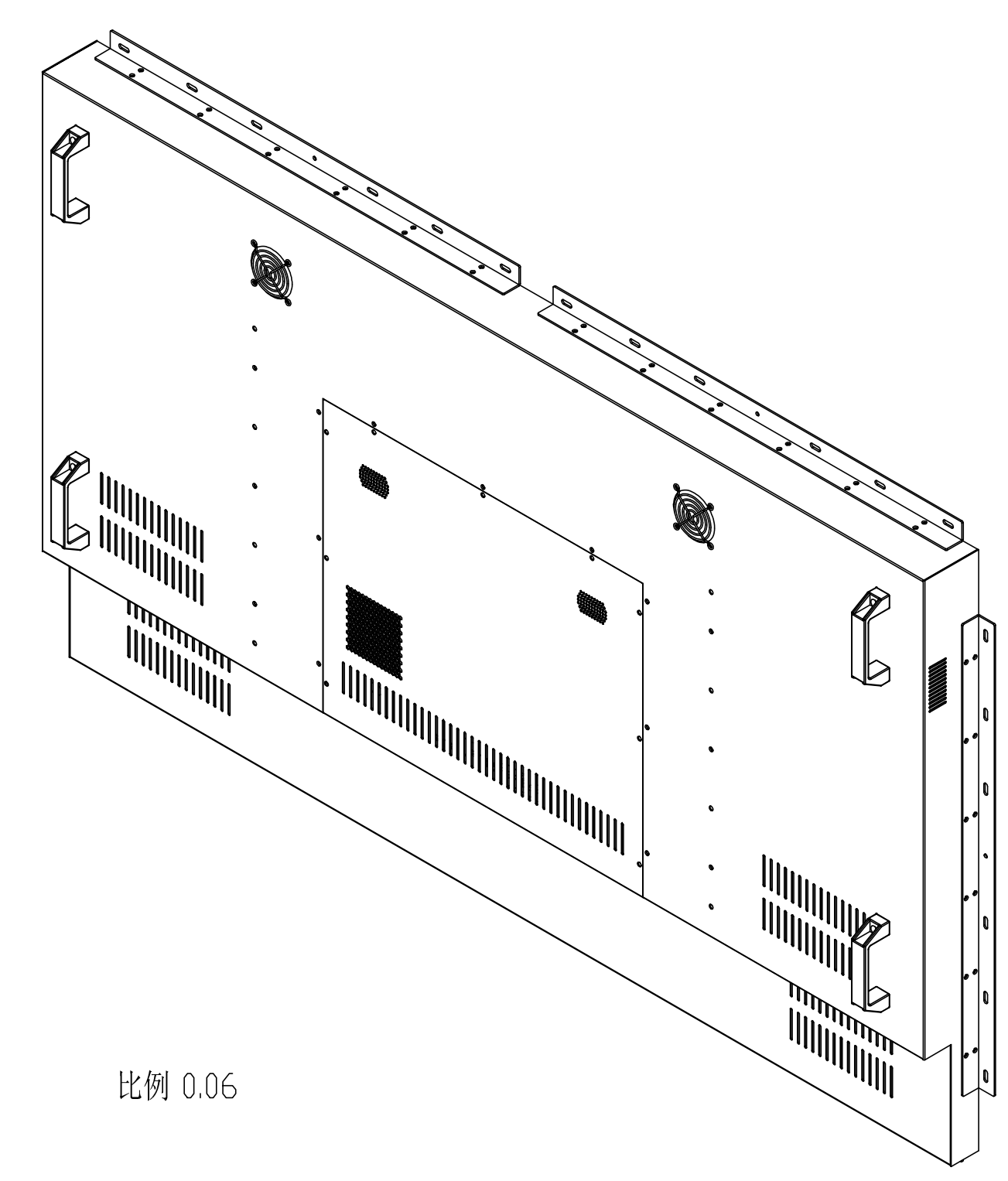
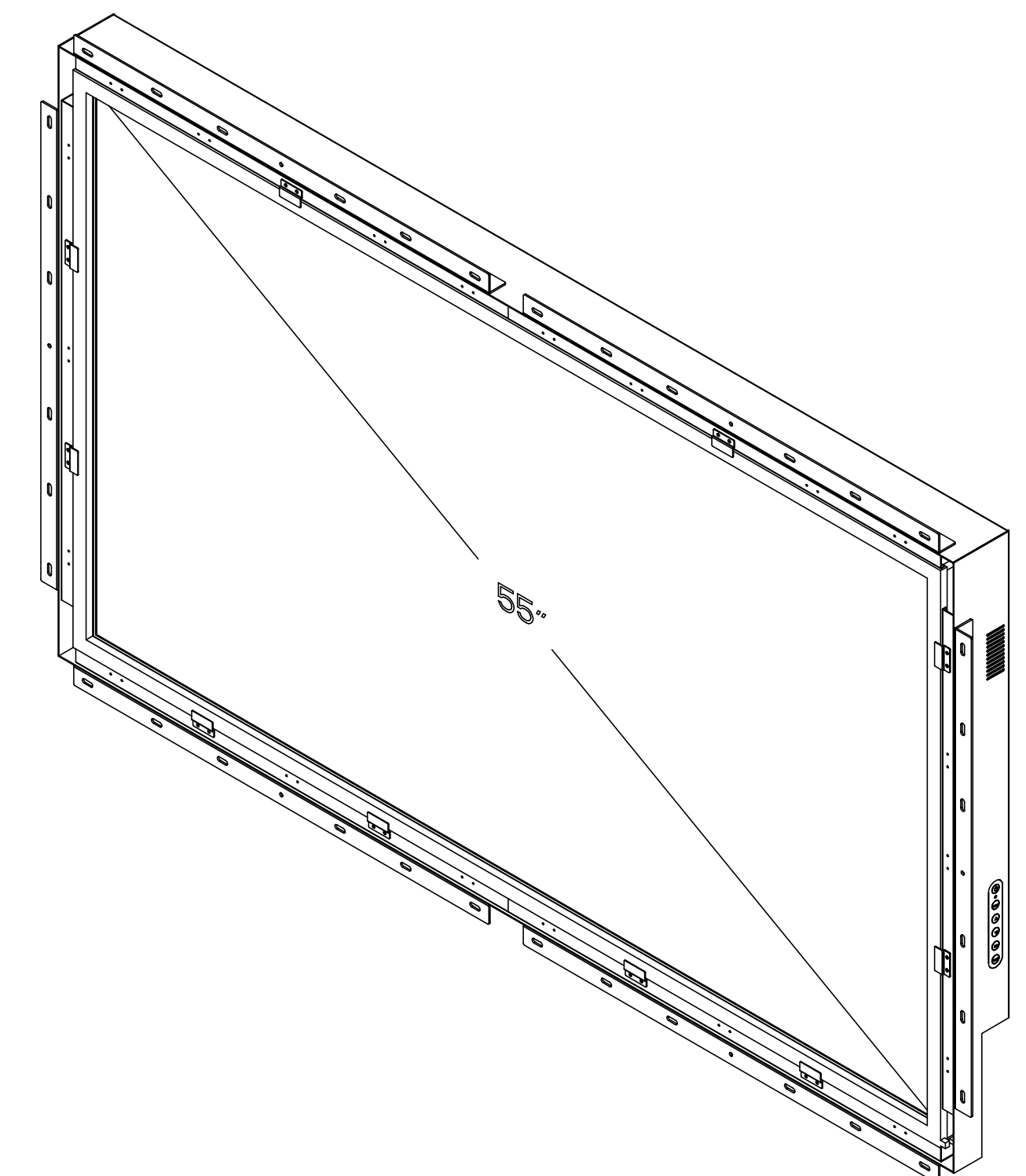
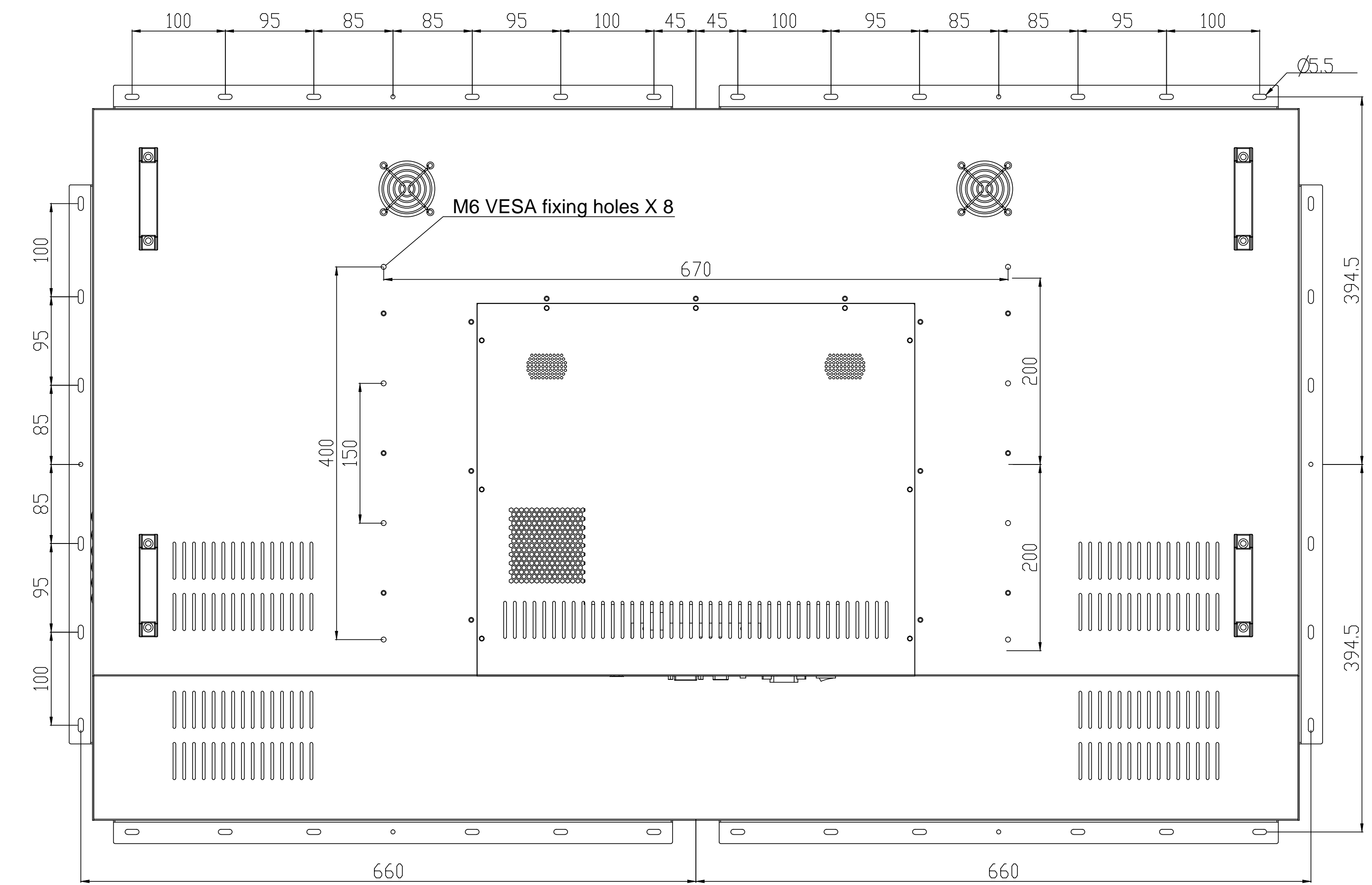
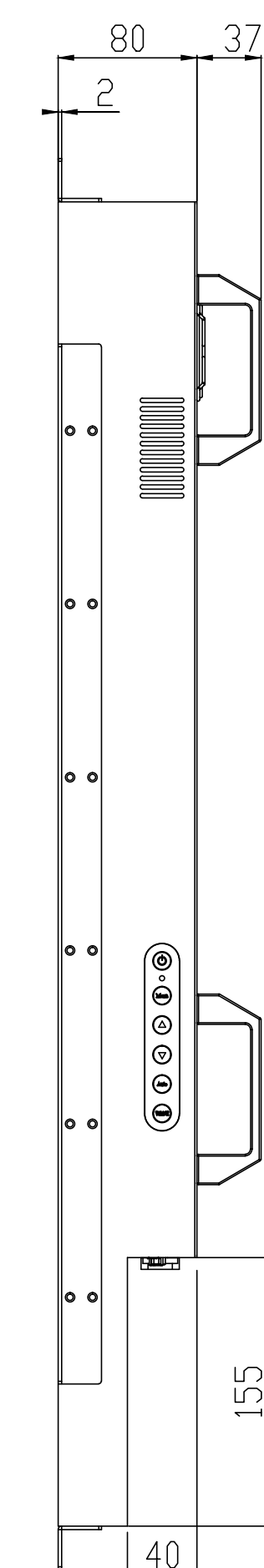
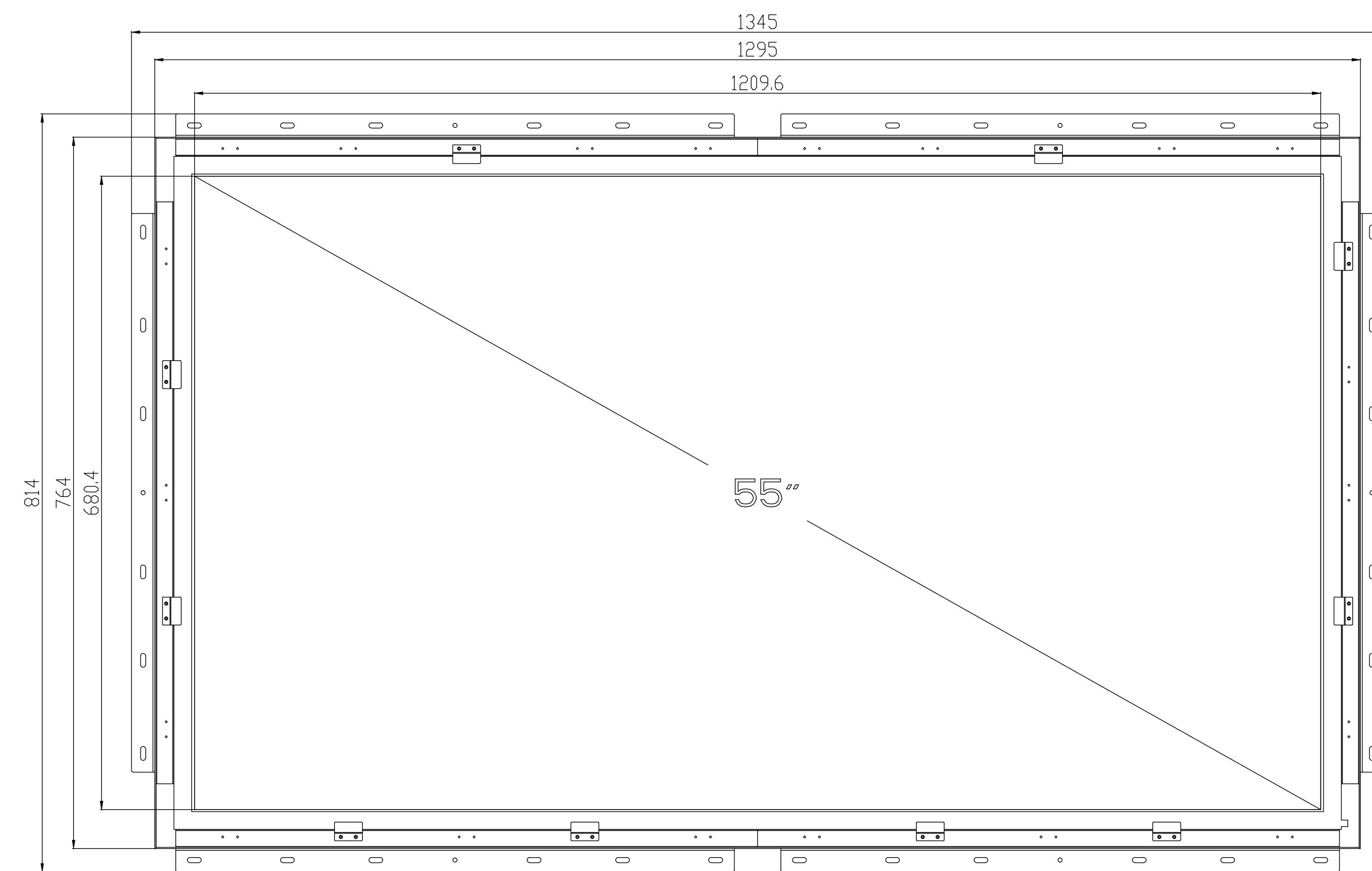
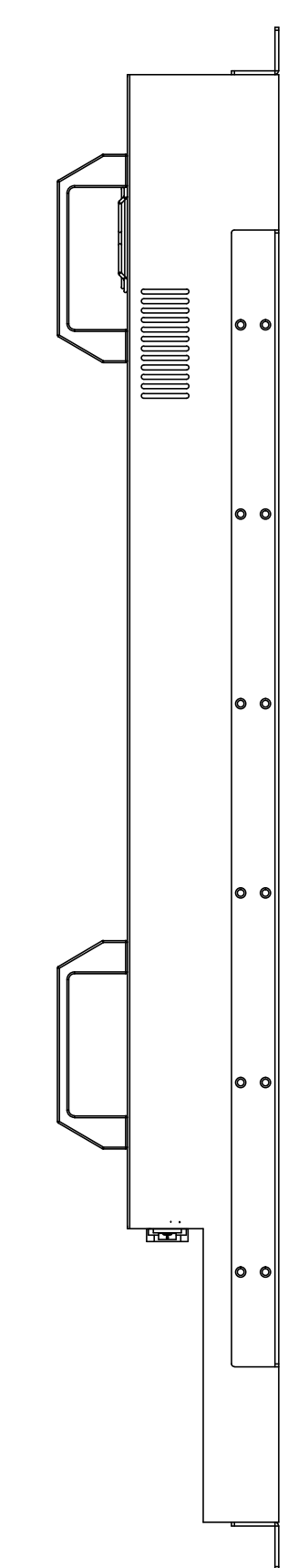
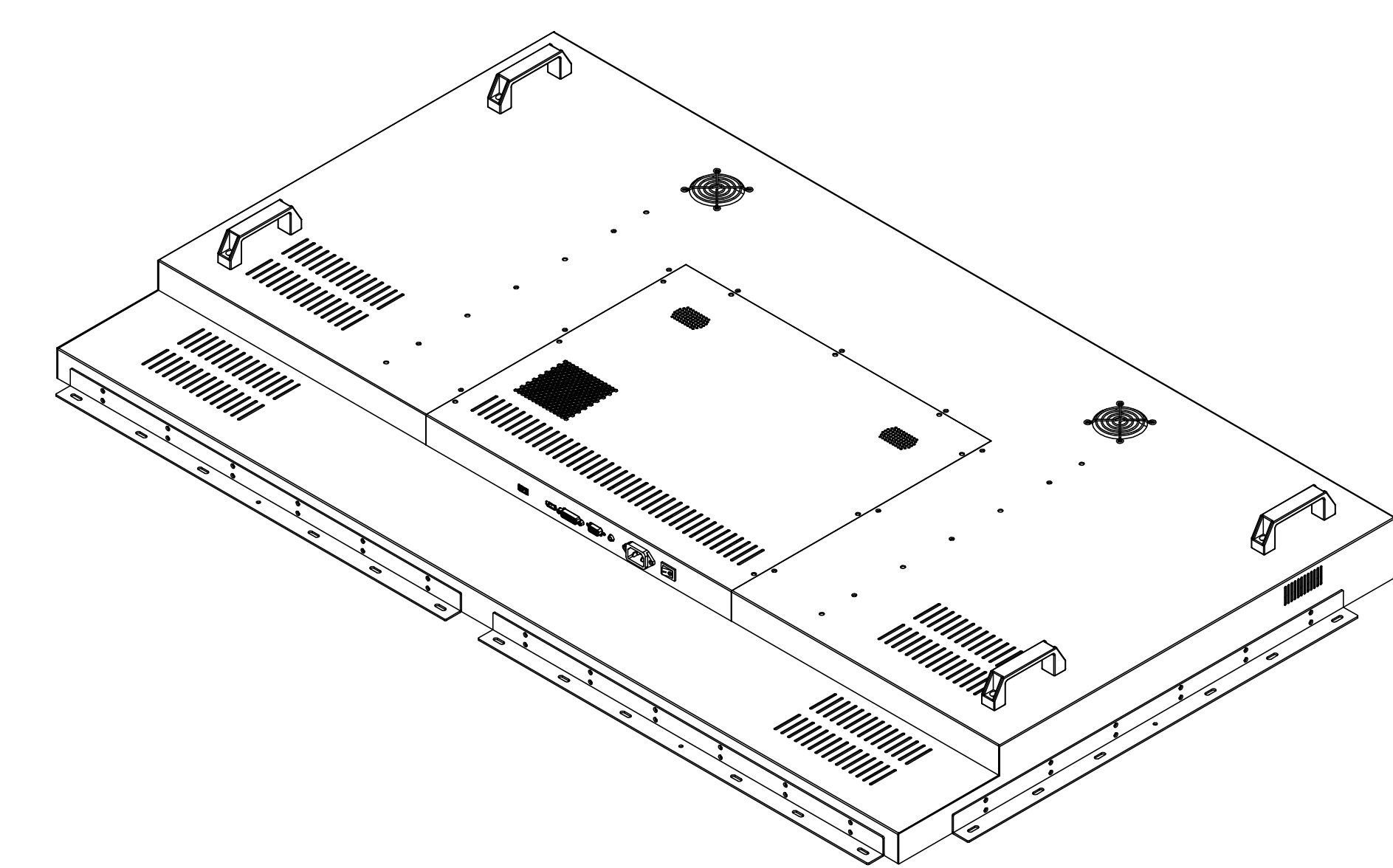
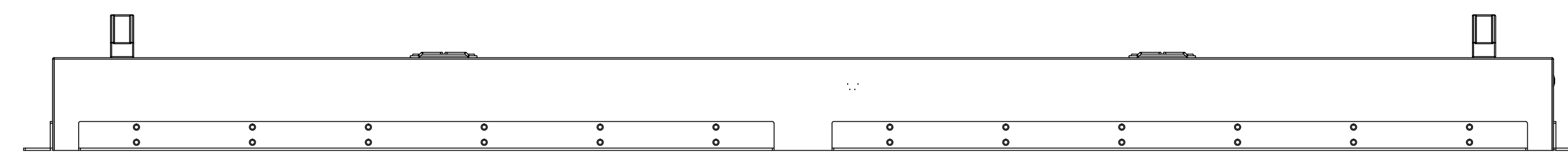
B

C

D

E

F



比例 0.06

- 注意：
1. 所有工件必须倒毛刺 去接刀痕。
 2. 所有线性尺寸按GB1804-M级。
 3. Finish: Coating (Spec. See Sample)

△			
△			
△			
MARK	DESCRIPTION	SING	DATE
1		2	

毛边朝	1、绿色面	2、白色面
-----	-------	-------

TOL	< 30 : ±0.1	30 < 120 : ±0.15	120 < 315 : ±0.2	315 < : ±0.3	ANGLE TOL : ±0.5°
-----	-------------	------------------	------------------	--------------	-------------------

SAIS - Sacasa Industries & Systèmes
 8 rue André Marie Ampère
 28500 Vernouillet - France
 09 70 440 600 - (+ 33) 970 440 600
<https://clavier-ecran-rackable.fr>
contact@sacasa.info

UNIT : mm	FINISHING	Black	PART NO.	Ver.	A0
3RD ANGLE'S	MATERIAL		MOLD NO.	Q'ty	1
APPROVED			TITLE	DPM-55W-ASSY	
CHECKED			DRAWING NO.	DPM-55W-ASSY.DWG	
DESIGNED	LiuChunhua	2017-11-1	SIZE	A3	SCALE 0.1
DRAWN			SHEET:	1 OF 1	

A

B

C

D

E

F

8