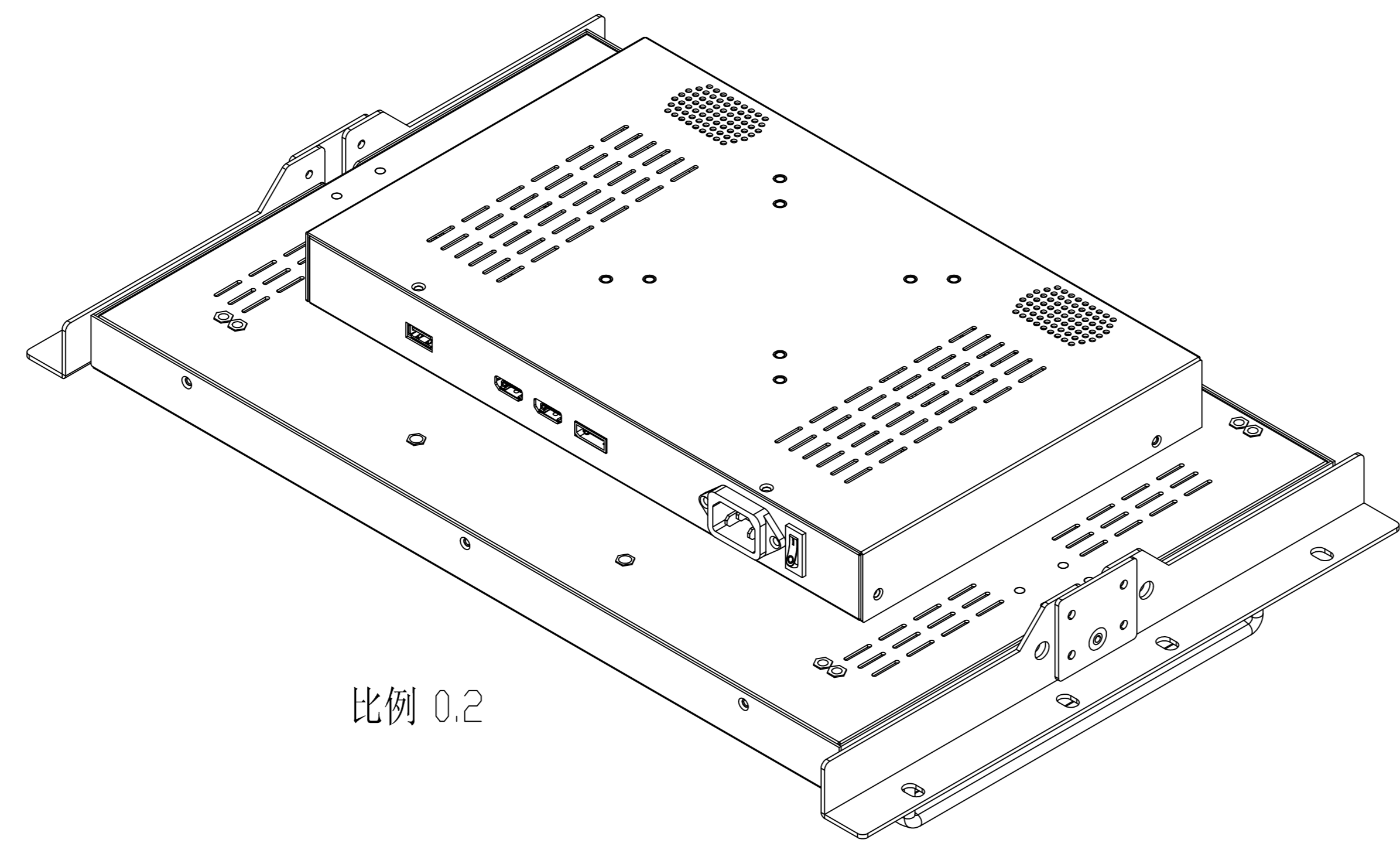
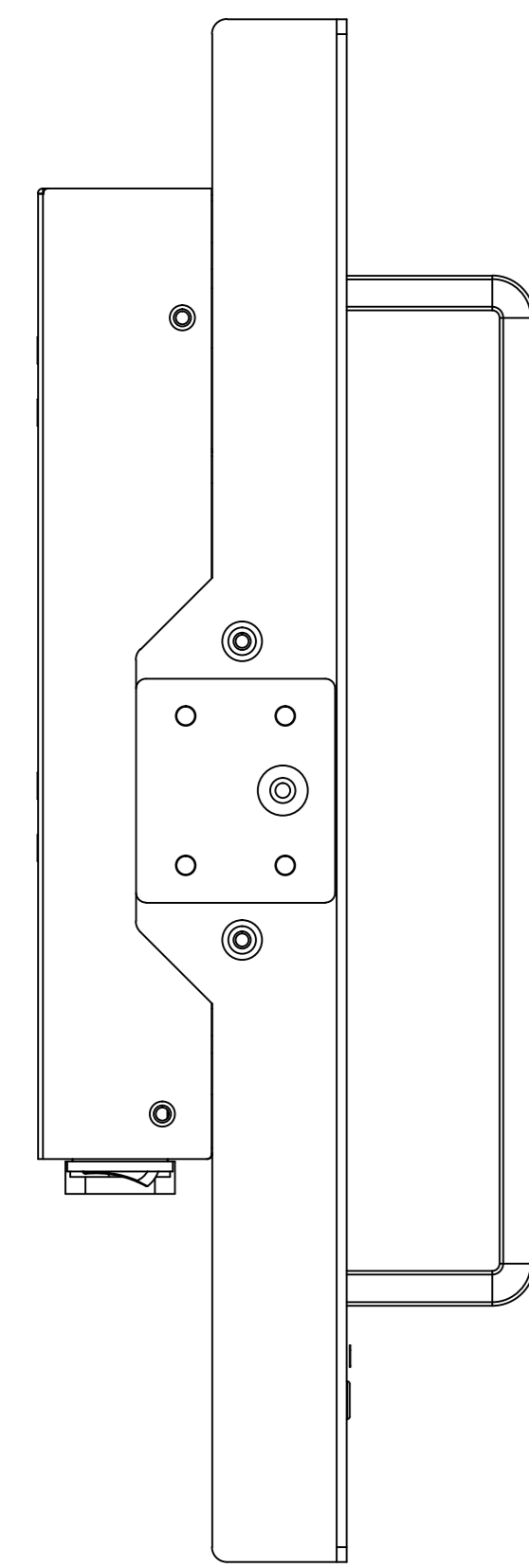
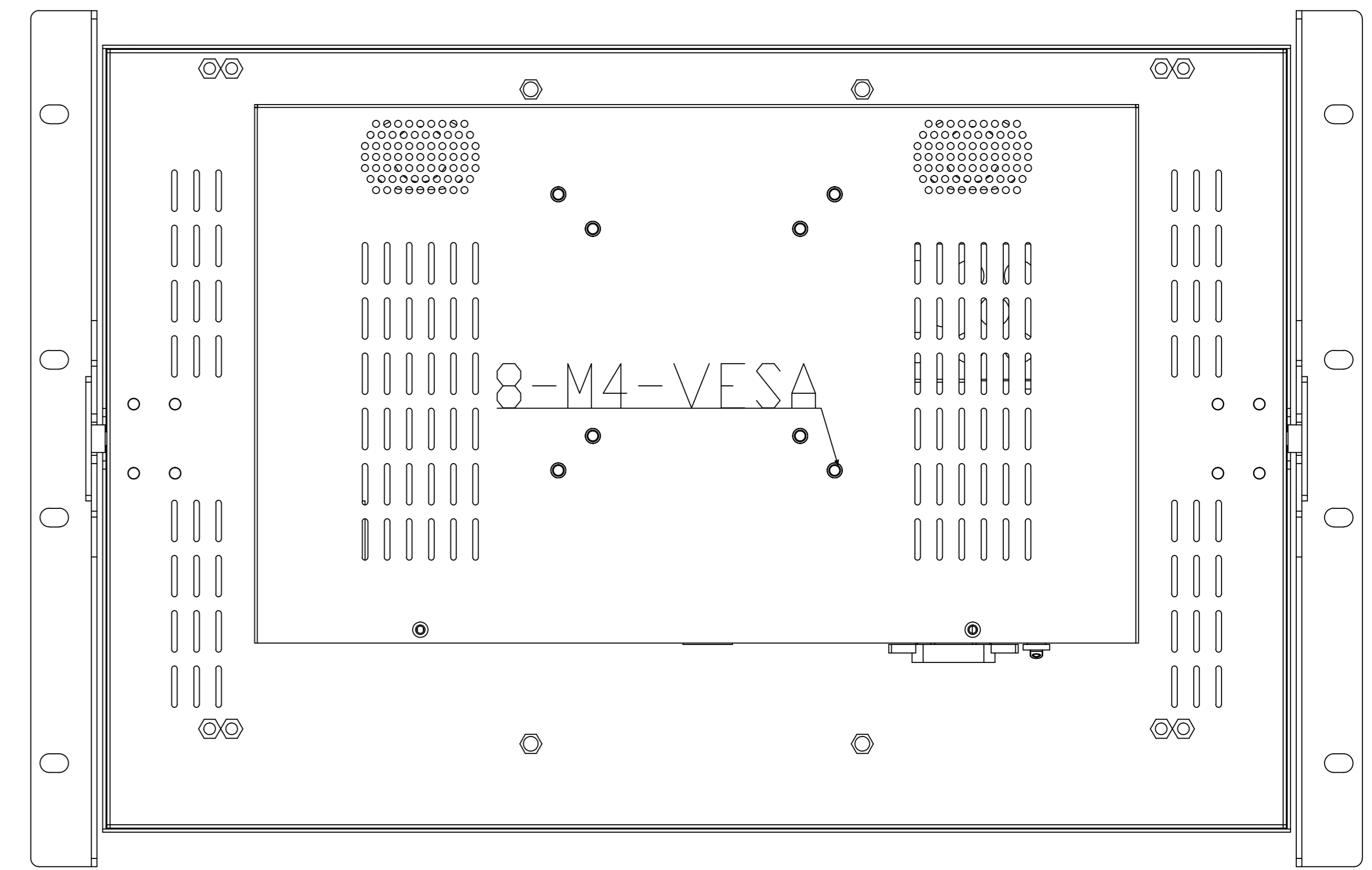
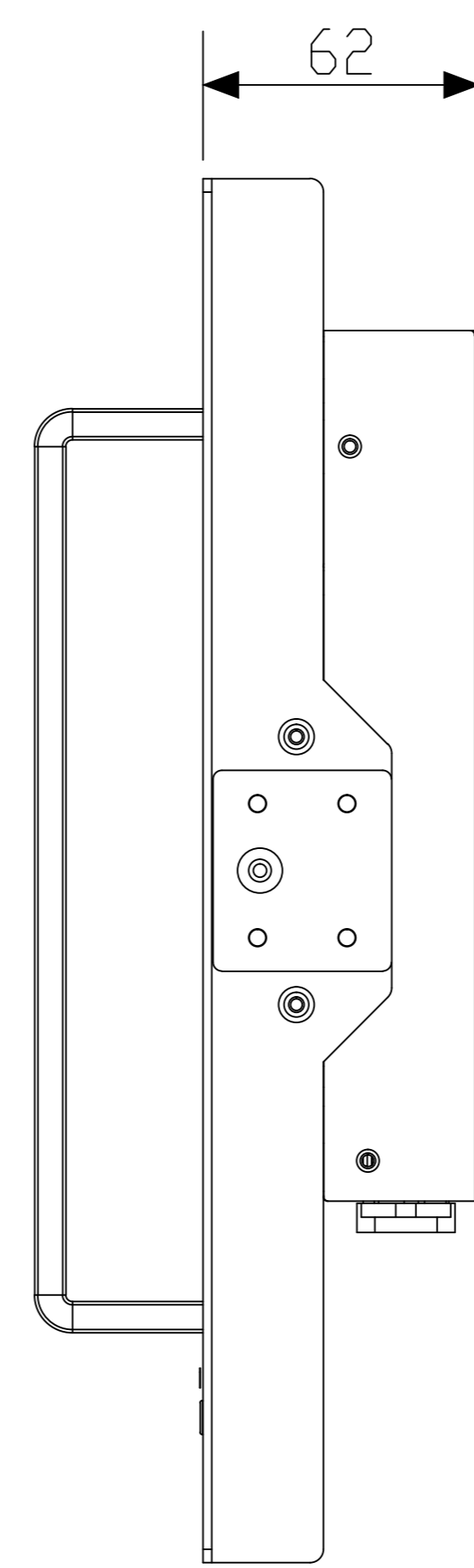
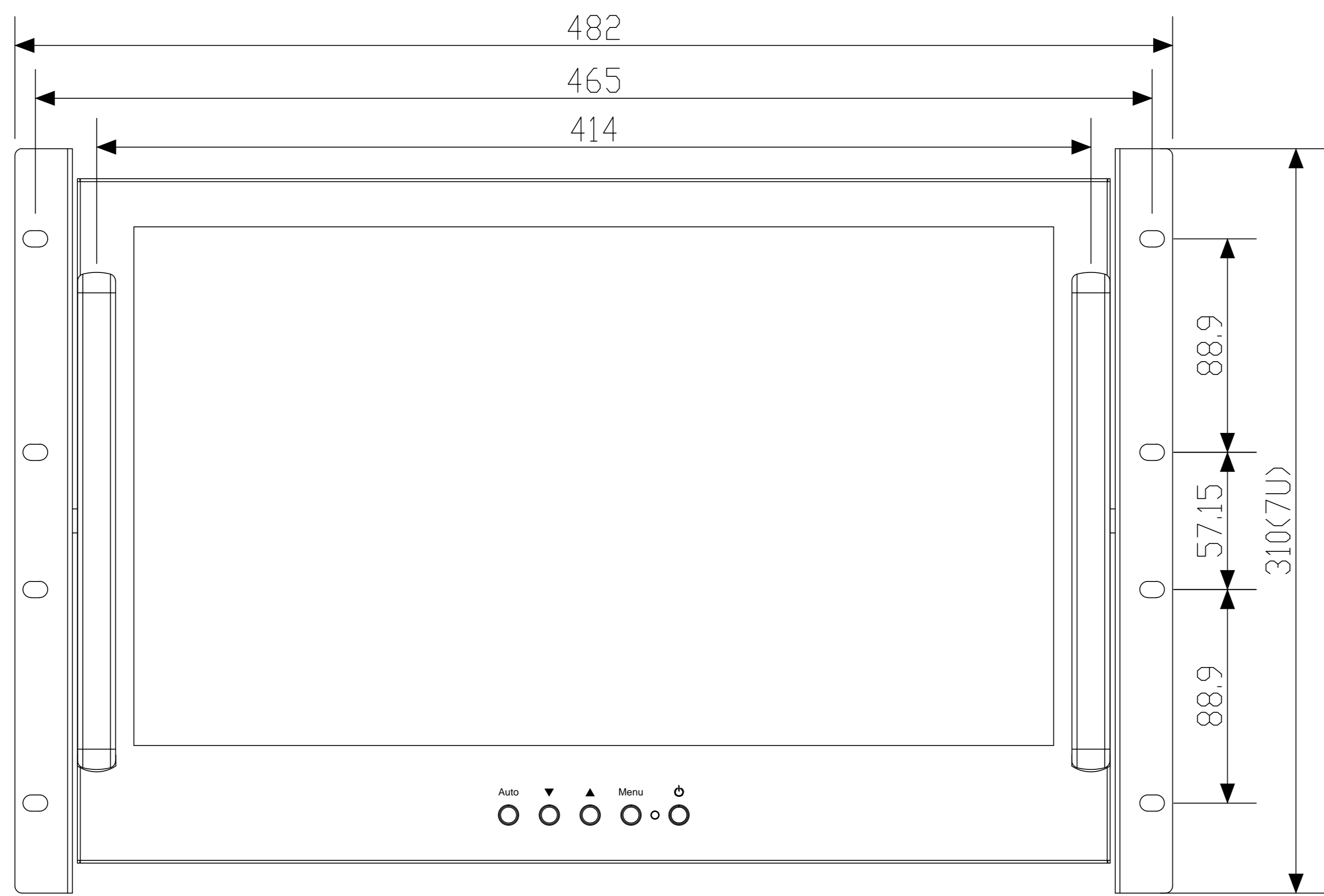
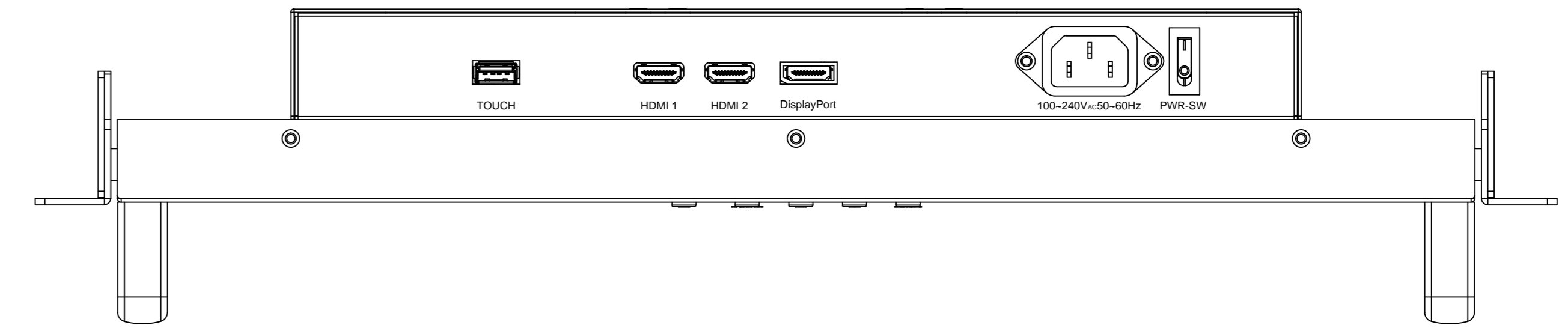


比例 0.2



比例 0.2



- 注意：
1. 所有工件必须倒毛刺 去接刀痕。
  2. 所有线性尺寸按GB1804-M级。
  3. Finish: Coating (Spec. See Sample)

毛边朝	1、绿色面	2、白色面																	
TOL	< 30	:	±0.1	UNIT : mm	FINISHING	<i>Black</i>	PART NO.		Ver.	<i>A1</i>									
	30 < 120	:	±0.15	3RD ANGLE'S	MATERIAL		MOLD NO.	RMB-17W-4K	Q'ty	<i>1</i>									
	120 < 315	:	±0.2	APPROVED			TITLE	<i>RMB-17-AC-ASSY</i>											
	315 <	:	±0.3	SAIS - Sacasa Industries & Systèmes	CHECKED		DRAWING NO.	<i>RMB-17-AC-ASSY.DWG</i>											
	ANGLE TOL	:	±0.5°	8 rue André Marie Ampère	DESIGNED	<i>LiuChunhua</i>	<i>2018-8-21</i>												
				28500 Vernouillet - France	DRAWN			SIZE	A3	SCALE	<i>0.25</i>	SHEET:	<i>1</i>	OF	<i>1</i>				
				09 70 440 600 - (+ 33) 970 440 600															
				<a href="https://clavier-ecran-rackable.fr">https://clavier-ecran-rackable.fr</a>															
				<a href="mailto:contact@sacasa.info">contact@sacasa.info</a>															

△			
△			
△			
MARK	DESCRIPTION	SING	DATE
	1		2