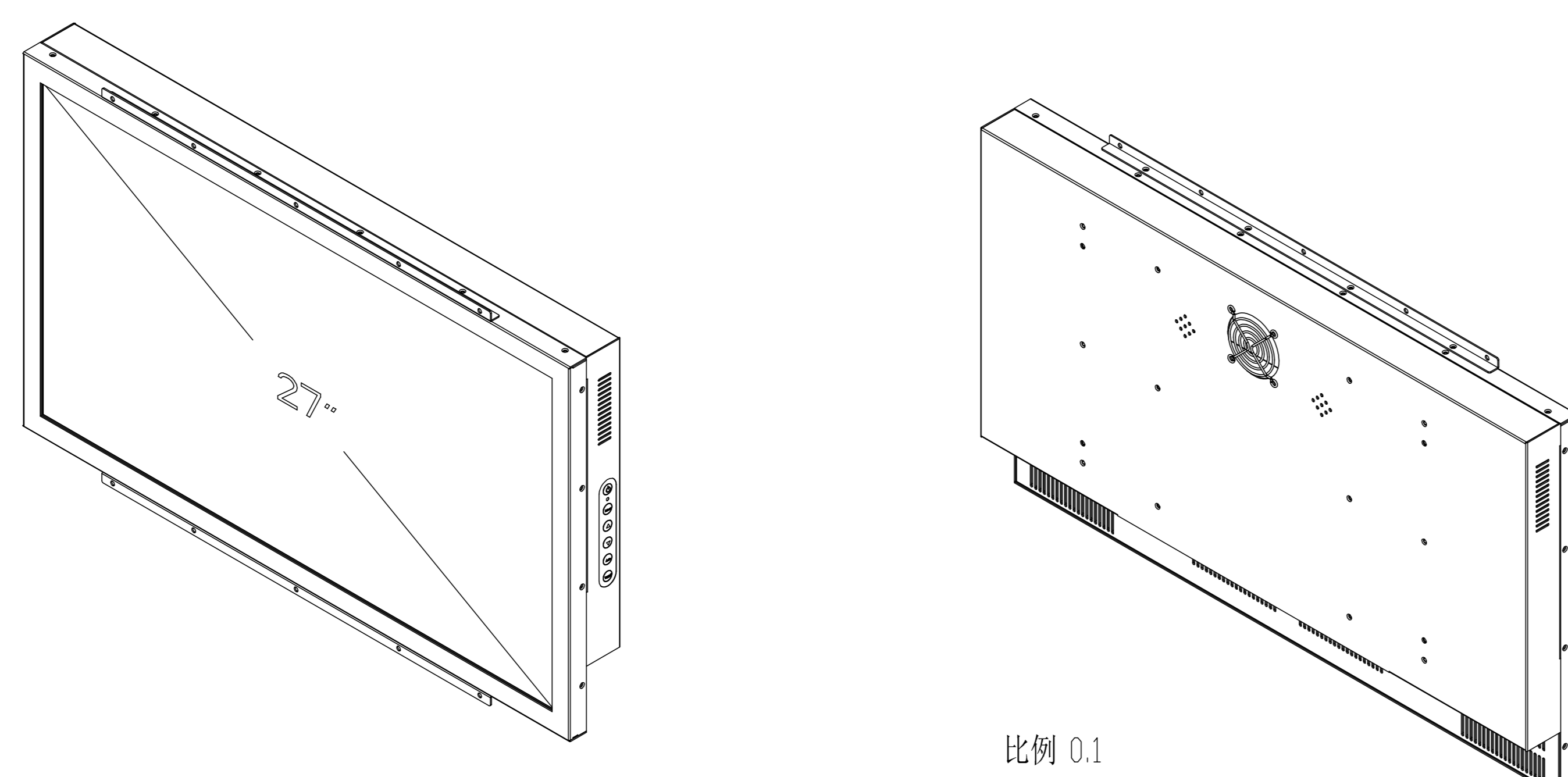


39mm B

A



比例 0.1

- 注意:
1. 所有工件必须倒毛刺 去接刀痕。
  2. 所有线性尺寸按GB1804-M级。
  3. Finish: Coating (Spec. See Sample)

毛边朝	1, 绿色面	2, 白色面								
TOL	< 30	: ±0.1	UNIT : mm	FINISHING		PART NO.		Ver.	A0	
	30 < 120	: ±0.15	3RD ANGLE'S	MATERIAL		MOLD NO.	APM-27W	Q'ty	1	
	120 < 315	: ±0.2	APPROVED			TITLE	APM-27W-ASSY			
	315 <	: ±0.3	CHECKED			DESIGNED	LiuChunhua	2017-07-31	DRAWING NO.	
	ANGLE TOL	: ±0.5°	DRAWN			SIZE	A3	SCALE	0.2	SHEET: 1 OF 1
SAIS - Sacasa Industries & Systèmes 8 rue André Marie Ampère 28500 Vernouillet - France 09 70 440 600 - (+ 33) 970 440 600 <a href="https://clavier-ecran-rackable.fr">https://clavier-ecran-rackable.fr</a> <a href="mailto:contact@sacasa.info">contact@sacasa.info</a>										

△			
△			
△			
MARK	DESCRIPTION	SING	DATE
1		2	