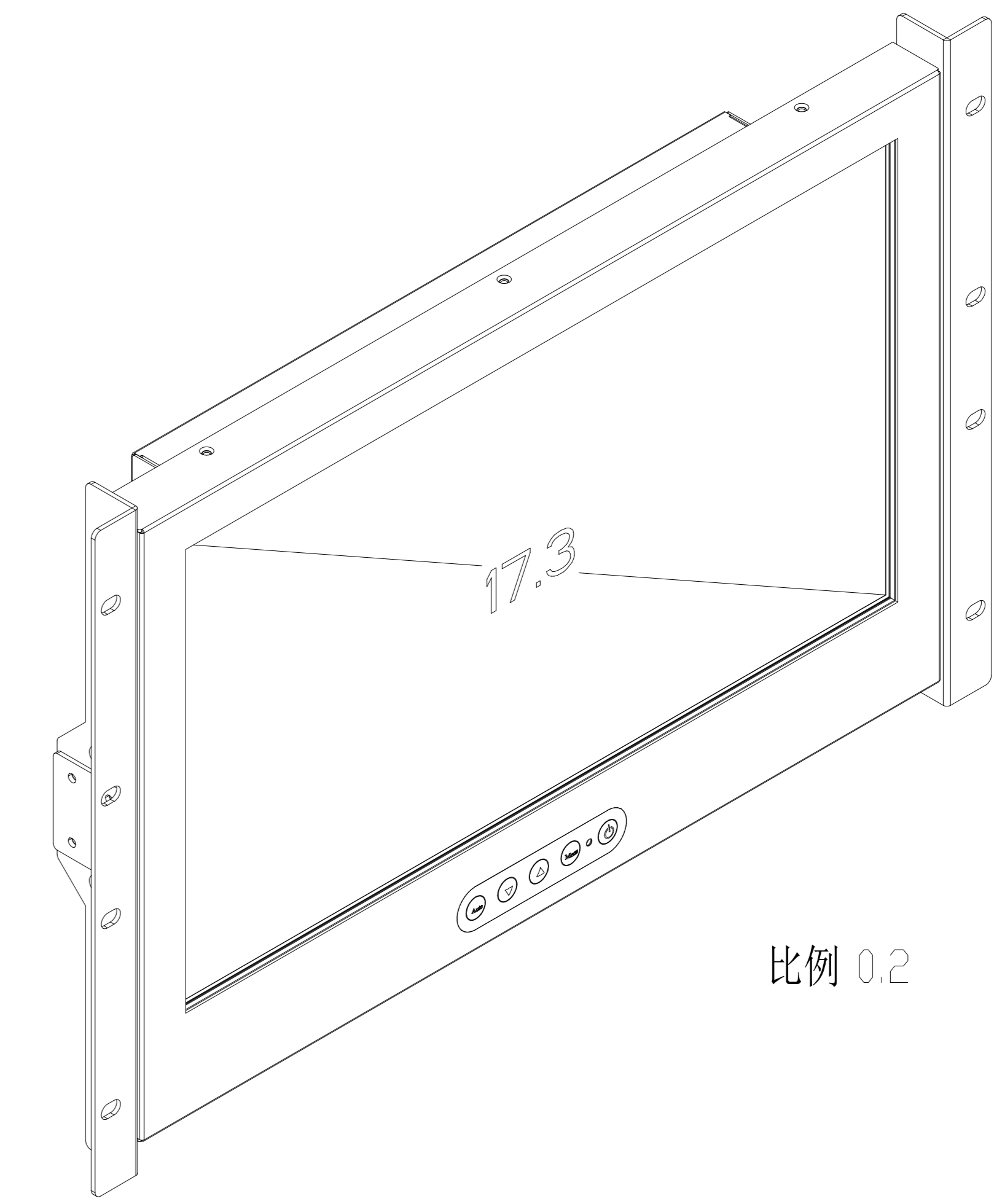
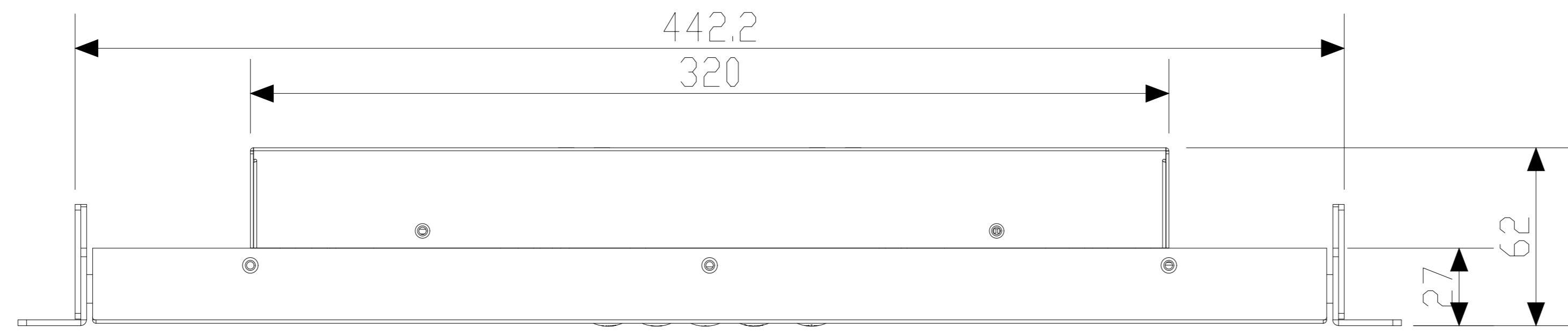
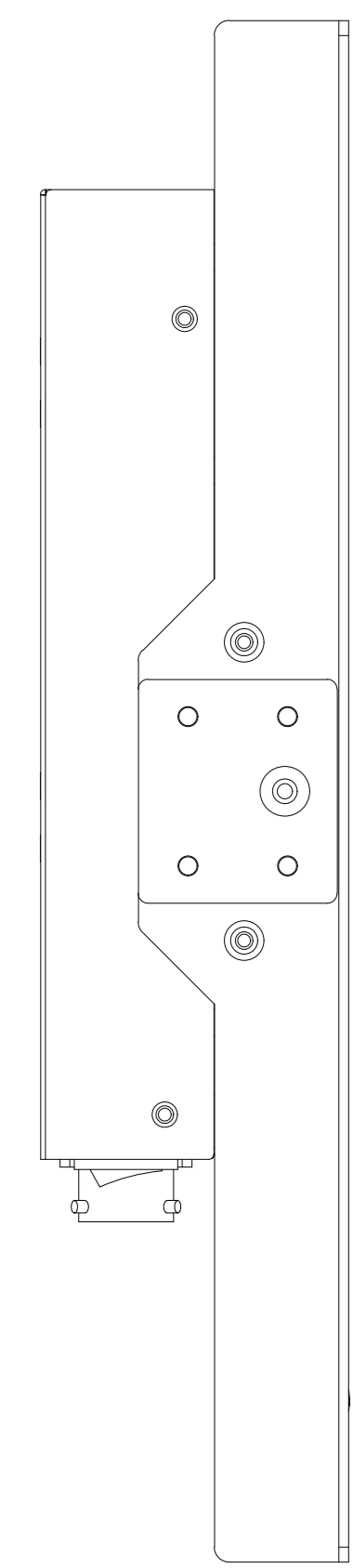
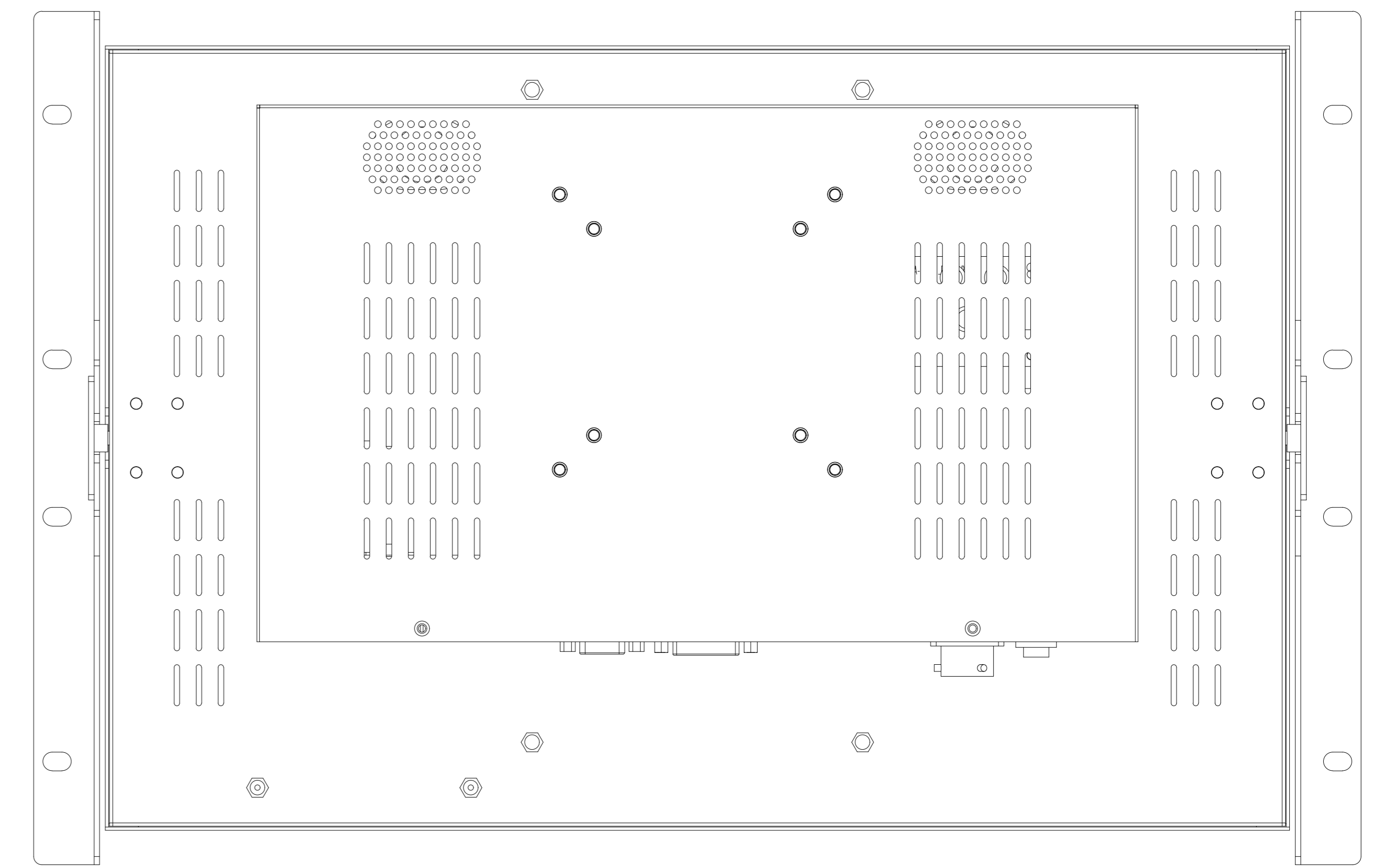
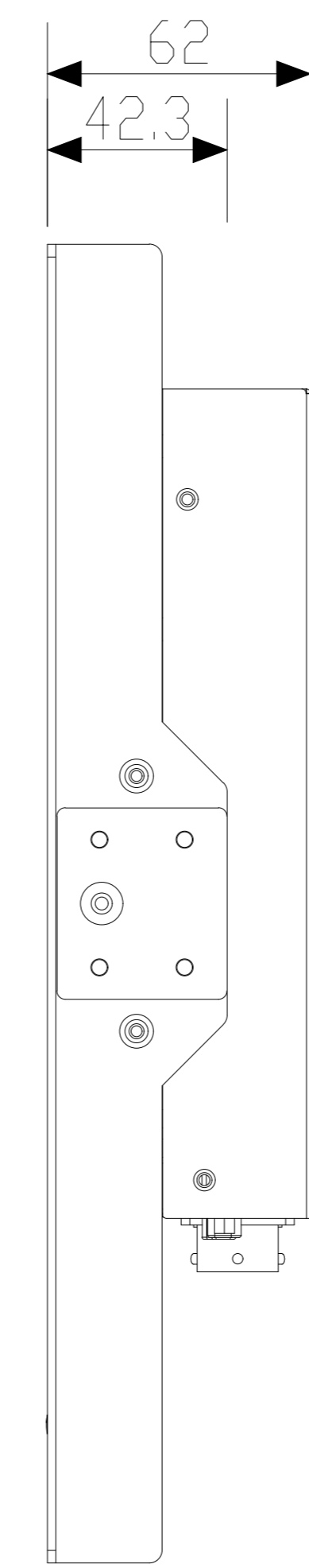
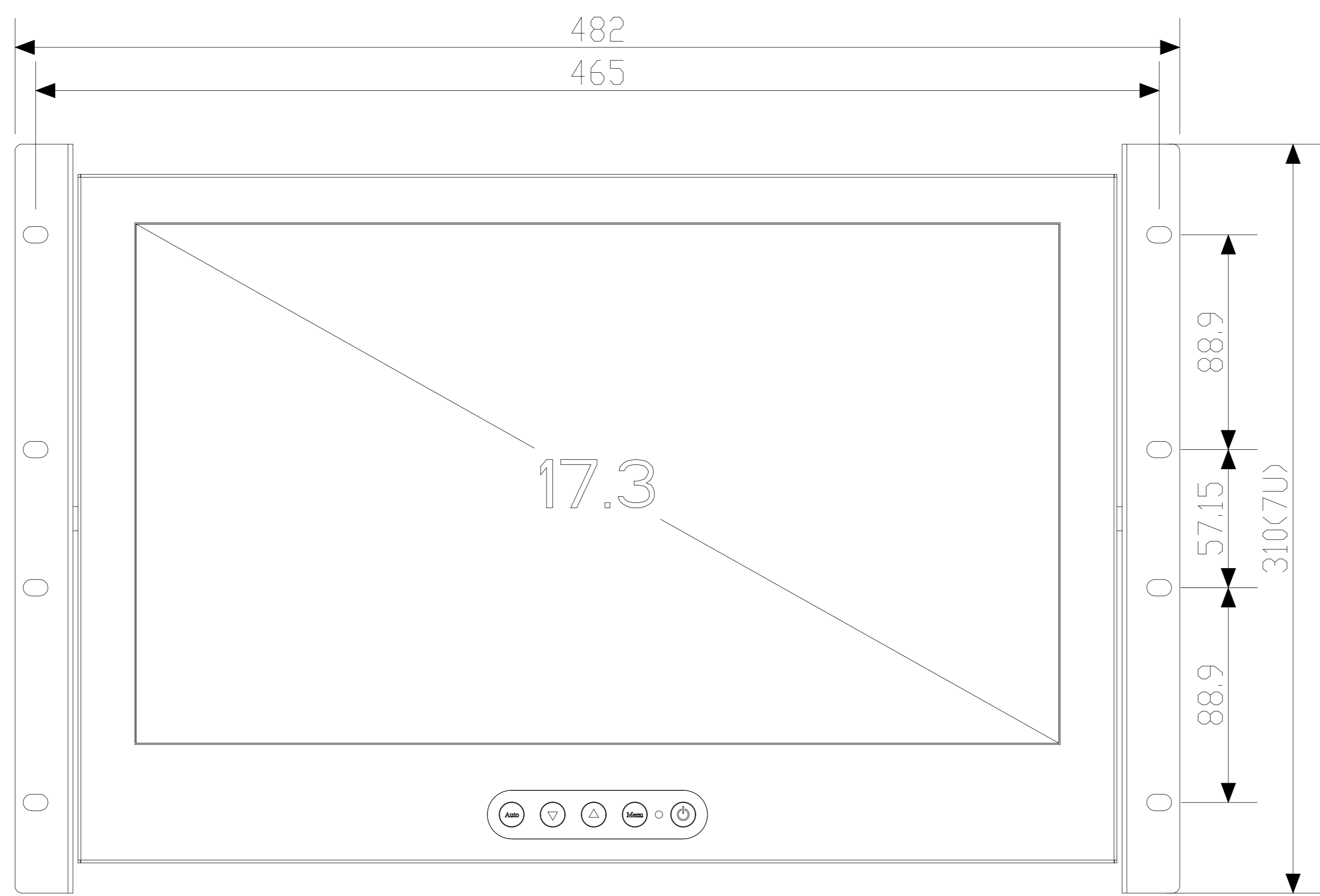


1 2 3 4 5 6 7 8

A

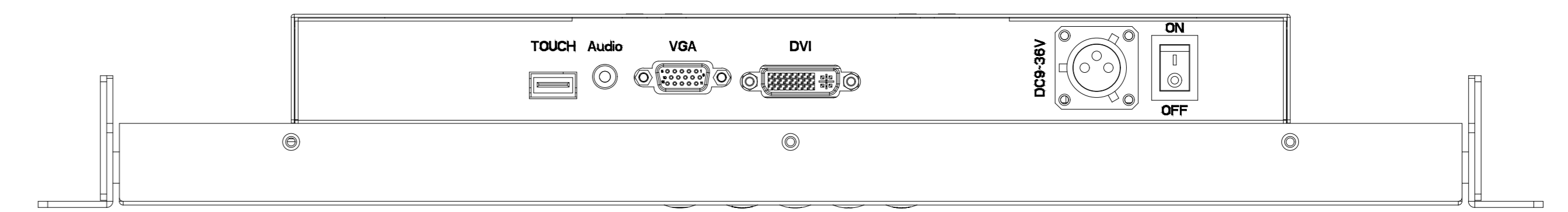
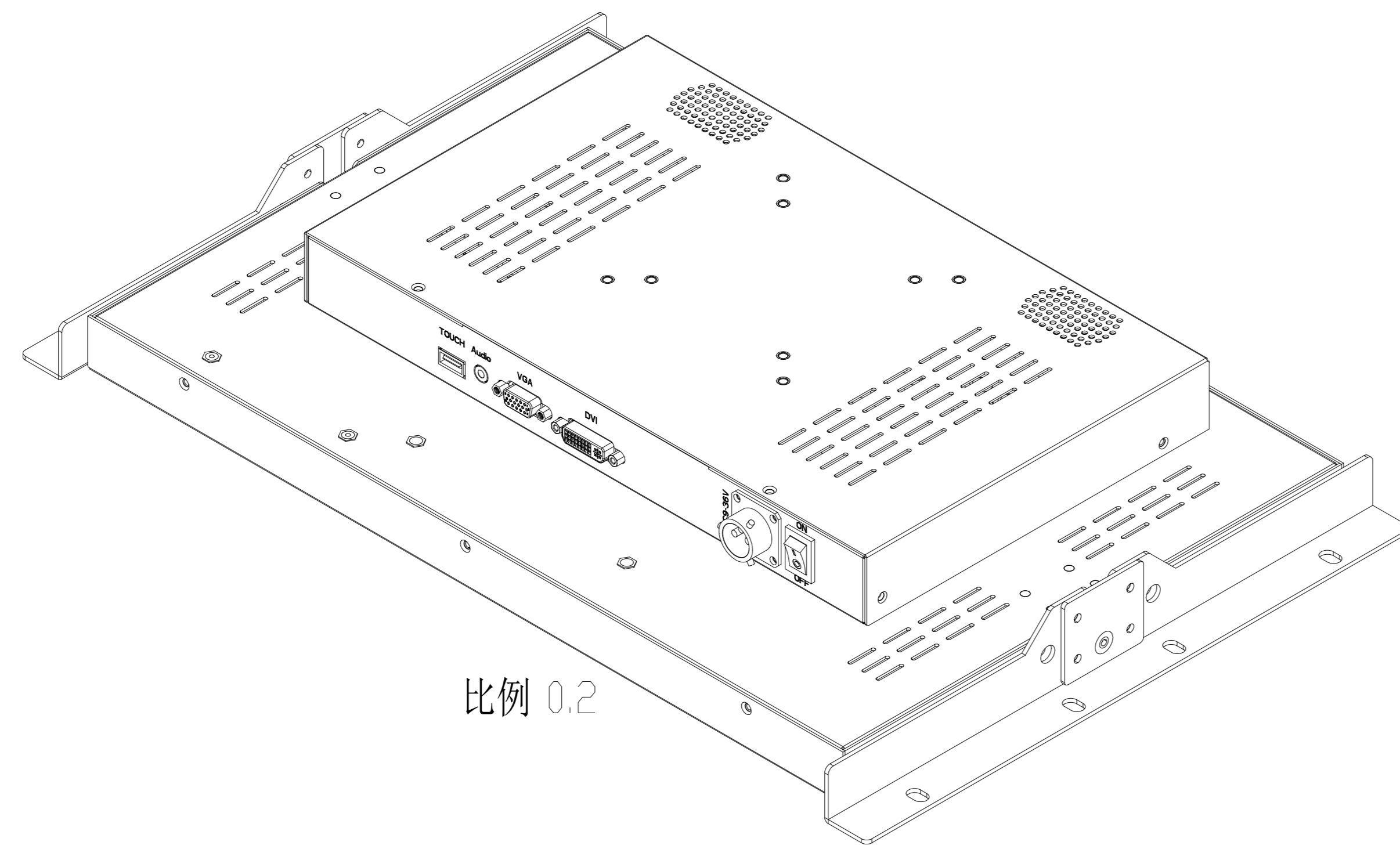


B



C

D



E

F

注意：  
 1. 所有工件必须倒毛刺 去接刀痕。  
 2. 所有线性尺寸按GB1804-M级。  
 3. Finish: Coating (Spec. See Sample)

毛边朝 1、绿色面 2、白色面

TOL	< 30 : ±0.1	UNIT : mm	FINISHING	Black	PART NO.	Ver.	A0
	30 < 120 : ±0.15	3RD ANGLE'S	MATERIAL		MOLD NO.	Q'ty	1
	120 < 315 : ±0.2	APPROVED			TITLE	RMB-17W-IP65-TCB-DC9-36-MIL	
	315 < : ±0.3		CHECKED			DRAWING NO.	RMB-17-AC-ASSY.DWG
	ANGLE TOL : ±0.5°	DESIGNED	Liuchunhua	2020-6-1	SIZE	A3	SCALE 0.25 SHEET: 1 OF 1

SAIS - Sacasa Industries & Systèmes  
 8 rue André Marie Ampère  
 28500 Vernouillet - France  
 09 70 440 600 - (+ 33) 970 440 600  
<https://clavier-ecran-rackable.fr>  
[contact@sacasa.info](mailto:contact@sacasa.info)

△			
△			
△			
MARK	DESCRIPTION	SING	DATE
1		2	

1 2 3 4 5 6 7 8