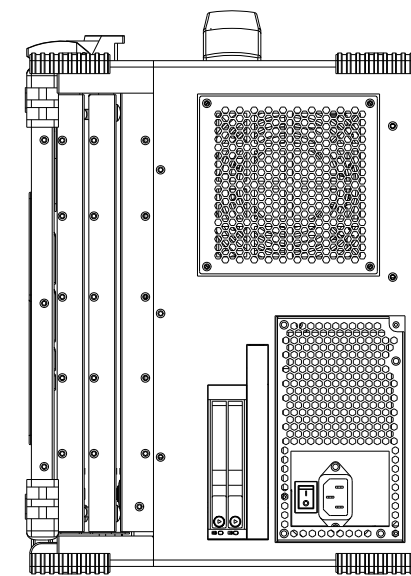
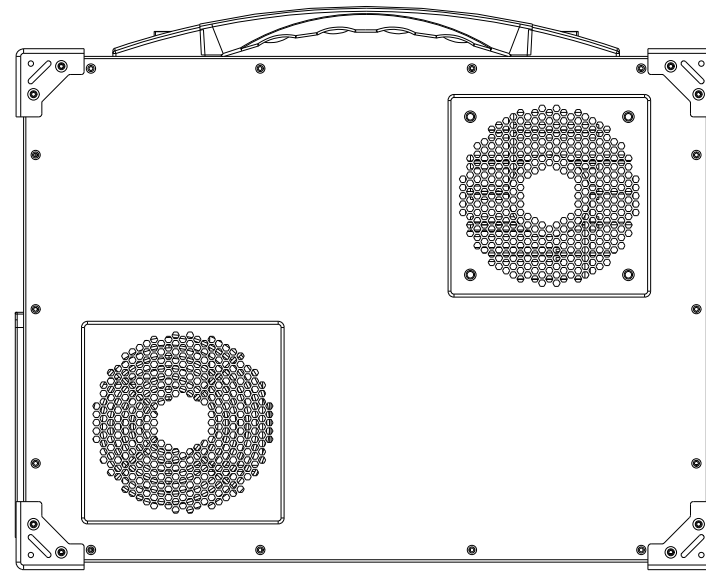
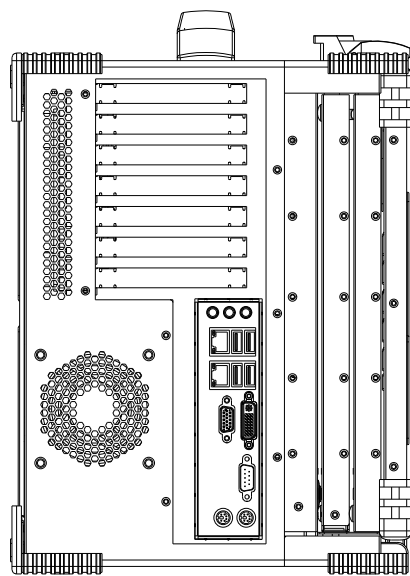
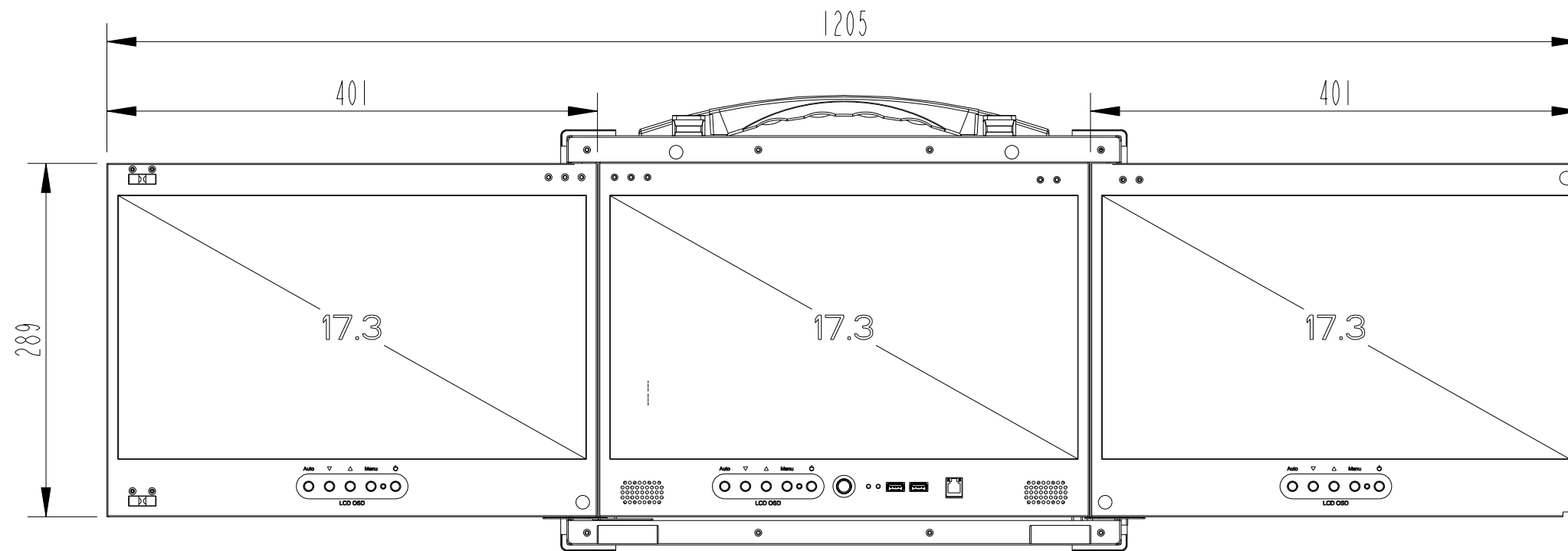


注意：
 1. 所有工件必须倒毛刺 去接刀痕。
 2. 所有线性尺寸按GB1804-M级。
 3. Finish: Coating (Spec. See Sample)

毛朝 2	1、绿色面	2、白色面																													
TOL	< 30	: ±0.1	UNIT : mm	FINISHING	PART NO.	Ver.	A0	3RD ANGLE'S	MATERIAL	MOLD NO.	Q'ty	/	APPROVED	TITLE	PWS670P-17W-T3																
	30 < 120	: ±0.15													DRAWING NO.	SIZE	A3	SCALE	0.2	SHEET: / OF /											
	120 < 315	: ±0.2																													
	315 <	: ±0.3																													
ANGLE TOL	: ±0.5°																														
SAIS - Sacasa Industries & Systèmes 8 rue André Marie Ampère 28500 Vernouillet - France 09 70 440 600 - (+33) 970 440 600 https://clavier-ecran-rackable.fr contact@sacasa.info																															
MARK	DESCRIPTION	SING	DATE																												

△			
△			
△			



注意:

1. 所有工件必须倒毛刺 去接刀痕。
2. 所有线性尺寸按GB1804-M级。
3. Finish: Coating (Spec. See Sample)

毛	朝 2	1、绿色面	2、白色面							
TOL	< 30	: ±0.1		UNIT : mm	FINISHING		PART NO.	Ver.	A0	
	30 < 120	: ±0.15		3RD ANGLE'S	MATERIAL		MOLD NO.	Q'ty	/	
	120 < 315	: ±0.2			APPROVED		TITLE PWS670P-17W-T3			
	315 <	: ±0.3		CHECKED						
	ANGLE TOL	: ±0.5°		DESIGNED	Fandy	Aug-09-22	DRAWING NO.		△	
				SAIS - Sacasa Industries & Systèmes 8 rue André Marie Ampère 28500 Vernouillet - France 09 70 440 600 - (+ 33) 970 440 600 https://clavier-ecran-rackable.fr contact@sacasa.info		SIZE	A3	SCALE	0.2	SHEET: / OF /

MARK	DESCRIPTION	SING	DATE
△			
△			
△			